



PARTS BOOK

KM-1070BLX

1-Needle Unison Feed Lock
Stitch M/C

KM-1072BLX

2-Needle Unison Feed Lock
Stitch M/C

PME-121022

Information

A. Parts Book 구성

Structure of Part Book

① **A** Arm, Bed & Machine Body Mechanism
파, 부드 및 의장품 관계

④ ⑤ ⑥ ⑦ ⑧ ⑨

Ref. No.	Parts No.	Note	Name of Parts	품 명	Q'ty	Assembly No.
A-1	01-12841-03		Arm	어암	1	
A-2	01-10073-06		Bed	베드	1	
A-4	01-02710-00		Face Plate	면판	1	
A-5	01-02044-12H		Face Plate Gasket	면판 가스켓	1	
A-6	01-1174-4122		Screw(L)H4*mm2	볼트	10	
A-7	01-11011-123D		Rubber Cap For Face Plate	면판 고무뚜껑	2	
A-9	01-001M-123D		Caution S/Screw	경고 스크류	1	
A-8	01-011973-00		Timing Upper Cover	상시계 하우징	1	
A-10	01-02030-123D		Screw(S)H4*mm2	볼트H4*mm2(사우)	1	
A-11	01-01746-00		Bed Cover(L)	베드 커버(좌)	1	
A-12	01-01441-123H		Bed Cover(Gasket,L)	베드 커버 가스켓(좌)	1	
A-13	01-02643-123D		Screw(L)H4*mm2	볼트H4*mm2(사우)	14	
A-13-1	45-0244-1002		Washer	와셔	2	
A-14	01-01750-00		Bed Cover(R)	베드 커버(우)	1	
A-15	01-01747-123H		Bed Cover(Gasket,R)	베드 커버 가스켓(우)	1	
A-16	440211-100H		Tank Rubber Cap	오일 탱크 고무뚜껑	1	
A-17	01-0274-123D		Thread Guide with Three Poles	세극통 실압리(조)	15Set	
A-19	01-0210-123D		Thread Guide(L)	면판 실압리	1	
A-20	01-0210-123D		Thread Guide(R)	면판 실압리	3	
A-21	01-0300-123D		Thread Guide(H)	면판 실압리	1	
A-22	01-06431-00		Arm Thread Guide Assy	어암 실압리 실압리(조)	1	
A-23	11-01751-752D		Nut	너트	1	
A-24	01-0210-123H		Thread Guide(L)	실압리(좌)	1	
A-25	010275-100H		Siccon Tank Assy	실리콘 탱크 고무뚜껑(조)	15Set	
A-26	010206-100H		Siccon Tank	실리콘 탱크 고무뚜껑	1	
A-27	010206-100H		Siccon Oil Window	실리콘 유창	1	
A-28	010240-100H		Siccon Part	실리콘 고무 뚜껑 부품	1	
A-29	01-13051-00		Part for Siccon Oil Supply	실리콘 기름 공급 부품실압리	1	
A-30	01-0210-123D		Screw(L)H4*mm2	볼트	1	
A-31	04-0241-123D		Arm Upper Part Rubber Cap	어암 상부 고무 뚜껑	2	
A-33	04-0210-123H		Needle Bar Rubber Cap	바늘봉 고무 뚜껑	1	
A-34	01-04210-142L		Rubber Cap(L)	고무뚜껑(좌)	4	
A-35	44-02111-742D		Rubber Cap(R)	고무뚜껑(우)	7	
A-36	01-01751-123D		Bed Rubber	베드 고무	1	
A-37	01-01917-00		Washer (Sticker)	와셔 스티커-수송용	1	
A-38	01-01918-00		M Washer (Sticker)	와셔 스티커-일부용	1	
A-39	01-01919-00		L Washer (Sticker)	와셔 스티커-대부분	1	
A-40	01-01920-00		K Washer (Sticker)	와셔 스티커-대부분	1	
A-41	01-0110-123D		Tap Cover	타프 커버	2	
A-42	01-0514-123H		Tap Cover	타프 커버	1	
A-43	41-014-123H		Siccon Winder Assy	실압리(조)	15Set	
A-44	41-02011-100H		Siccon Winder (Base Assy)	실압리 베이스(조)	1	
A-45	41-0205A-123H		Siccon Winder (Shaft)	실압리 구동축	1	
A-46	01-0206-00	S. Other	Sticker(S)	와셔 스티커	1	
A-47	01-0104-750D		Screw(S)	볼트	1	
A-48	41-02061-100H		Siccon Winder	실압리 체결리	1	
A-49	01-0104-550T		Screw(L)H4*mm2	볼트	2	
A-50	41-02061-100H		Siccon Winder Action Ring	실압리 체결링	1	
A-51	41-02061-100H		Siccon Winder Shaft Rubber Ring	실압리 구동축 고무링	1	
A-52	41-0210-100H		Siccon Winder Screw	실압리 볼트	1	
A-53	41-02111-100H		Siccon Winder Adjusting Plate	실압리 조정판	1	
A-54	01-0130-123D		Screw(L)H4*mm2	볼트H4*mm2	1	
A-55	01-0118-123D		Washer	와셔	1	
A-56	41-02111-100H		Siccon Winder Lower Shaft	실압리 하부 축	1	
A-57	41-02140-100H		Siccon Winder Adjusting Term	실압리 조정판	1	
A-58	01021501-4113		Screw(M)H4*mm2	볼트	1	

Note: P= Heavy Material(중질재), M=Medium Material(중질재), M= Pneumatic Heavy Material(중질재) 후판용
L= Light Material(저질재), K=Kitt Material(커트재), EL=Large Shuble Hole(대 시틀 홀)

①:관계 별 고유 코드

Unique code by mechanism

②:관계 별 고유 명칭

Unique name by mechanism

③:관계도

Explode view

④Ref.No.:파트별 고유 식별 번호

Unique identification number by part

⑤Parts No.:고유 제품 코드

Unique Product code

Ex)

구분 Category	Code	비고 remarks
구 부품 Old part	01-030C-1230	
신 부품 New Part	AS-000000-00	조(組) 파트 Set parts
	GP-000000-00	기구적 파트 Instrumental parts
	EP-000000-00	전기적 파트 Electrical parts

⑥Note:공지사항 표기 및 메모

Refers to notice and memo

⑦품

명:파트의 고유 품명

Name of Part:Unique name of parts

⑧Q'ty :파트의 수량

The number of parts

⑨Assembly no.:조(組) 파트의 식별 번호

Unique identification number by set part

Warning

1. 조에 속한 파트는 개별 조립 시 제품의 파손 또는 재봉 불량 발생될 수 있어 해당 파트에 대한 주문 시에는 조 품목으로만 구입이 가능합니다.
2. 본 책자는 Parts Book으로 제작되었으므로 매뉴얼로 사용 불가합니다.
3. 사전 예고 없이 사양이 변경 될 수도 있습니다.

1. The parts classified as ass'y items may cause damage to the machine or bad sewing when they are separately assembled. Hence, when they are ordered, they can be purchased as ass'y items only.
2. This is a parts book. It cannot be used as a manual.
3. Parts are Subject to change in Design Without Prior Notice.

Note

- 썬스타 제품의 부품은 아래 인터넷주소로 접속하시어 신청할 수 있습니다.
<http://www.sunstarcs.com>
- 가입된 회원께서는 썬스타 포탈 사이트에 로그인후 필요한 부품을 신청할 수 있습니다.
- 부품관리-발주관리-발주등록 항목에서 부품번호와 신청수량을 입력하여 등록하시면 발주가 됩니다.
- 부품번호를 모르시는 경우 파츠북 조회를 클릭하시고 사용하는 기종을 검색하여 선택하시면 해당 기종의 파츠북을 조회할 수 있습니다.
- 파츠북은 관계별로 구분되어 있으며 관계를 알고 있다면 부품 찾기가 용이합니다.
- You can make an order for the parts of Sunstar machine to connect internet address.
<http://www.sunstarcs.com>
- You can request for parts you want after login if you are a registered member.
- In parts Management - Order Management - Order Registration entry, you can place an order by entering the part number and quantity.
- If you don't know the parts number, click the parts book menu bar.
In a download list, you can read parts book by searching model you use.
- This parts book is classified by the mechanism, therefore you can find part easily.

CONTENTS

목 차

I. Machine Part 기구 파트

A	Machine Body Mechanism 외장 관계	6
B	Upper Shaft & Thread Take Mechanism 상축 및 실채기 관계	10
C	Thread Winder Mechanism 실감기 관계	14
D	Presser Foot & Knee Lifting Mechanism 노루발 및 무릎올림 관계	16
E	Upper Feed Mechanism 상피드 관계	20
F	Feed Mechanism 피드 관계	26
G	Lower Shaft & Hook Mechanism 하축 및 훅 관계	32
H	Thread Trimmer Mechanism 사절 관계	36
I	Lubrication Mechanism 급유 관계	38
J	Pneumatic Mechanism 공압 관계	42
K	Function Switch Mechanism 기능 스위치 관계	44
L	Accessories Mechanism 액세서리 관계	46

II. Option 옵션 장치

N	Tape Guide Mechanism 테이프 가이드 관계	50
---	------------------------------------	----

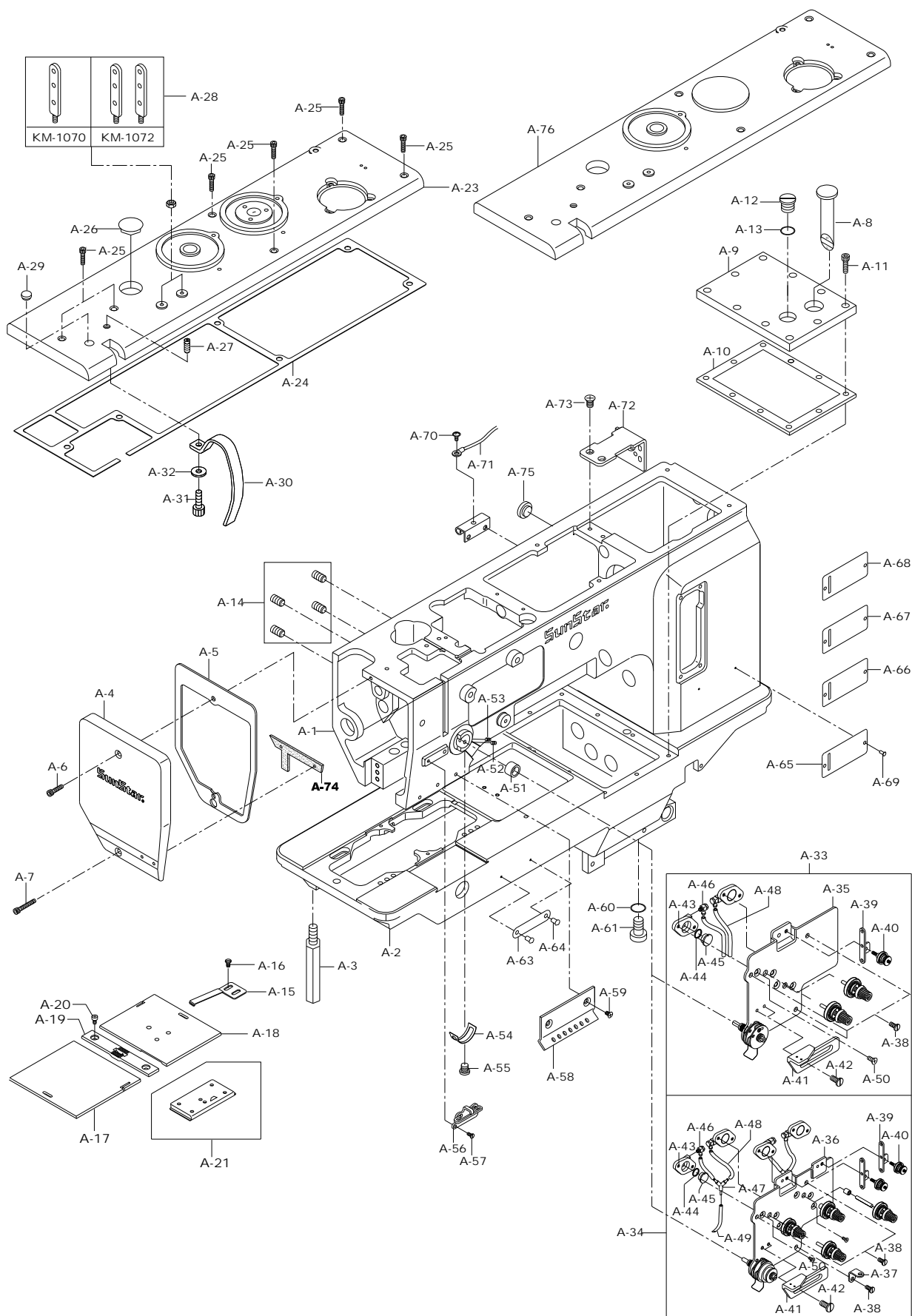
II. Gauge 게이지

O	Gauge 게이지	52
	Index 인덱스	54

A

Machine Body Mechanism

외장 관계





Ref. No.	Parts No.	Note	Name of Parts	품 명	Q'ty				Applied Period
					A	B	C	D	
A-1	CAB-AA003103		ARM	암	1	1	1	1	Oct.19.11
	CAB-AA003102		ARM	암	1	1	1	1	Oct.20.11
A-2	CAB-AB002703		BED	베드	1	1	1	1	Dec.08.11
	CAB-AB002701		BED	베드	1	1	1	1	Jan.19.11
A-3	DSC-HC001000		Bed Support (M10xP1.5)	베드 다리	1	1	1	1	
A-4	CMB-BJ004500		Face Plate	면판	1	1	1	1	
A-5	CMB-FC004400		Gasket For Face Plate	면판 가스켓	1	1	1	1	
A-6	PSC-AC000900		Screw (M5xP0.8, L=12)	면판 고정 나사 (상)	1	1	1	1	
A-7	PSC-AC003700		Screw (M5xP0.8, L=20)	면판 고정 나사 (하)	1	1	1	1	
A-8	CLB-JN000800		Oil Gauge	오일 게이지	1	1	1	1	
A-9	CMB-LA011800		Bed Cover	베드 커버	1	1	1	1	
A-10	CMB-FC004500		Gasket For Bed Cover	베드 커버 가스켓	1	1	1	1	
A-11	PSC-AC005600		Screw (M5xP0.8, L=12)	베드 커버 고정 나사	10	10	10	10	
A-12	DSC-BJ005001		Screw For Oil Gate	오일 주유구 나사	1	1	1	1	Jul.11.11
A-13	DWS-AA017500		Washer	오일 주유구 나사 와셔	1	1	1	1	
A-14	DSC-CA002900		Screw (M6xP1, L=8)	나사	4	4	4	4	
A-15	CMB-BJ005201		Stopper For Slide Plate	미끄럼 판 스톱퍼	1	1	1	1	Jul.11.11
A-16	DSC-BJ000200		Screw(11/64" n=40)	미끄럼 판 스톱퍼 철나사	2	2	2	2	
A-17	CMB-GH001100		Slide Plate L	미끄럼 판 (左)	1	1	-	-	
A-18	CMB-GH001201		Slide Plate R	미끄럼 판 (右)	1	1	-	-	Aug.19.11
A-19	CGA-GA005302		Needle Plate	침판	1	1	-	-	Feb.14.12
A-20	DSC-BB002400		Screw For Needle Plate	침판 고정나사	2	2	2	2	
A-21	AMB-PS002500		Slide Plate Front Ass'y	미끄럼 판 前 (set)	1	1	1	1	
A-23	CMB-LA011902		Top Cover	윗뚜껑	-	1	-	1	Mar.07.12
A-24	CMB-FC004200		Gasket For Top Cover	윗뚜껑 가스켓	1	1	1	1	
A-25	PSC-AC003700		Screw (M5xP0.8, L=20)	윗뚜껑 고정나사	6	6	6	6	
A-26	DPK-CB002600		Rubber For Top Cover	윗뚜껑 고무마개 (Climb-Device 부)	1	1	1	1	
A-27	DPK-CB002900		Screw(M8XP1.25)	윗뚜껑 램프 고정부 나사	1	1	1	1	
A-28	CMB-HK002000		Thread Guide Bar For Top Cover	윗뚜껑 실안내 봉 (組)	1set	1set	2set	2set	
A-29	DPK-CB000700		Rubber For Needle Bar Hole	바늘대 구멍 고무 마개	1	1	1	1	
A-30	CMB-LA012000		Cover For Thread Take-Up Lever	실채기 커버	1	1	1	1	
A-31	PSC-AC001500		Screw (M4XP0.7)	실채기 커버 고정 나사	1	1	1	1	
A-32	PWS-CA000100		Washer	실채기 커버 고정 나사 와셔	1	1	1	1	
A-33	ATA-PS004900		Thread Tension Control Ass'y	실조절 장치 (組)	1set	1set	-	-	
A-34	ATA-PS003100		Thread Tension Control Ass'y	실조절 장치 (組)	-	-	1set	1set	
A-35	CTA-BJ003000		Thread Tension Adjusting Plate	실 조절 장치 판	1	1	-	-	
A-36	CTA-BJ002500		Thread Tension Adjusting Plate	실 조절 장치 판	-	-	1	1	
A-37	CMB-HK002900		Thread Guide	윗실 가이드	-	-	1	1	
A-38	DSC-BF002200		Screw (11/64" n=40)	실 조절장치 판 고정나사	3	3	3	3	
A-39	CMB-HK007200		Arm Thread Guide (U)	암 실안내 (上) 가이드	1	1	2	2	
A-40	ATA-PS001500		Arm Thread Guide Ass'y (U)	암 실안내 (上) (組)	1set	1set	2set	2set	
A-41	CMB-HK005200		Arm Thread Guide	실 조절장치 실안내	1	1	1	1	
A-42	PSC-BH001000		Screw 9/64" n=40	실 조절장치 실안내 고정나사	2	2	2	2	
A-43	DPP-CA000100		Cylinder Ass'y	실 조절장치 실린더(組)	2set	2set	4set	4set	
A-44	PPK-DA000100		Oil Seal For Piston	피스톤 오일 씬	2	2	4	4	
A-45	CTA-CN000100		Piston	피스톤	2	2	4	4	
A-46	PPP-AA002500		Cylinder Nipple	실린더 니플	2	2	4	4	
A-47	PPP-AA004500		Y-Type Terminal	공압용 Y-타입 터미널	-	-	2	2	
A-48	PPP-AD000100		Urethane Hose (Φ4, L=150mm)	우레탄 호스(Φ4)	2	2	4	4	
A-49	PPP-AD000100		Urethane Hose (Φ4)	우레탄 호스(Φ4)	-	-	2	2	
A-50	PSC-BB001500		Screw (M4XP0.7, L=10)	실린더 고정나사	4	4	8	8	
A-51	DBS-DA023000		Bushing For Thread Tension Control	실조절 장치 부싱	1	1	1	1	
A-52	PSC-CB000200		Screw (M4XP0.7, L4)	실조절 장치 축 부싱 고정나사	1	1	1	1	
A-53	DSC-CB000700		Screw (M5XP0.8, L5)	실조절 장치 부싱 고정나사	1	1	1	1	
A-54	CTA-BJ001900		Stopper For Thread Take-up Spring	실채기 스프링 스톱퍼	1	1	1	1	
A-55	DSC-BJ001100		Screw (11/64" n=40)	실채기 스프링 스톱퍼 고정나사	1	1	1	1	
A-56	CMB-HK005800		Arm Thread Guide Ass'y (M)	암 실안내 (中)	1	1	1	1	

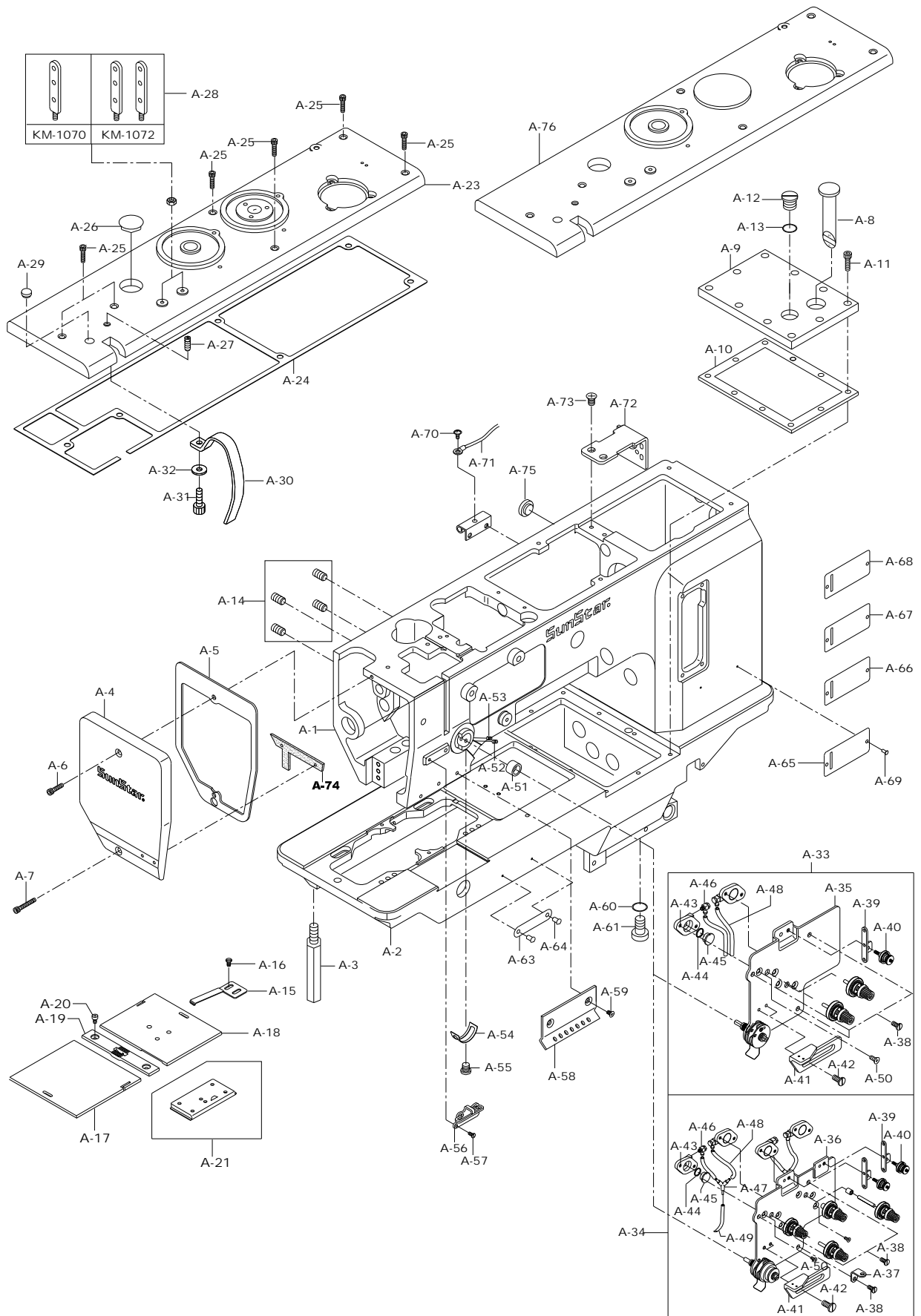
Note : A → KM-1070BLX
C → KM-1072BLX

B → KM-1070BLX-7
D → KM-1072BLX-7

A

Machine Body Mechanism

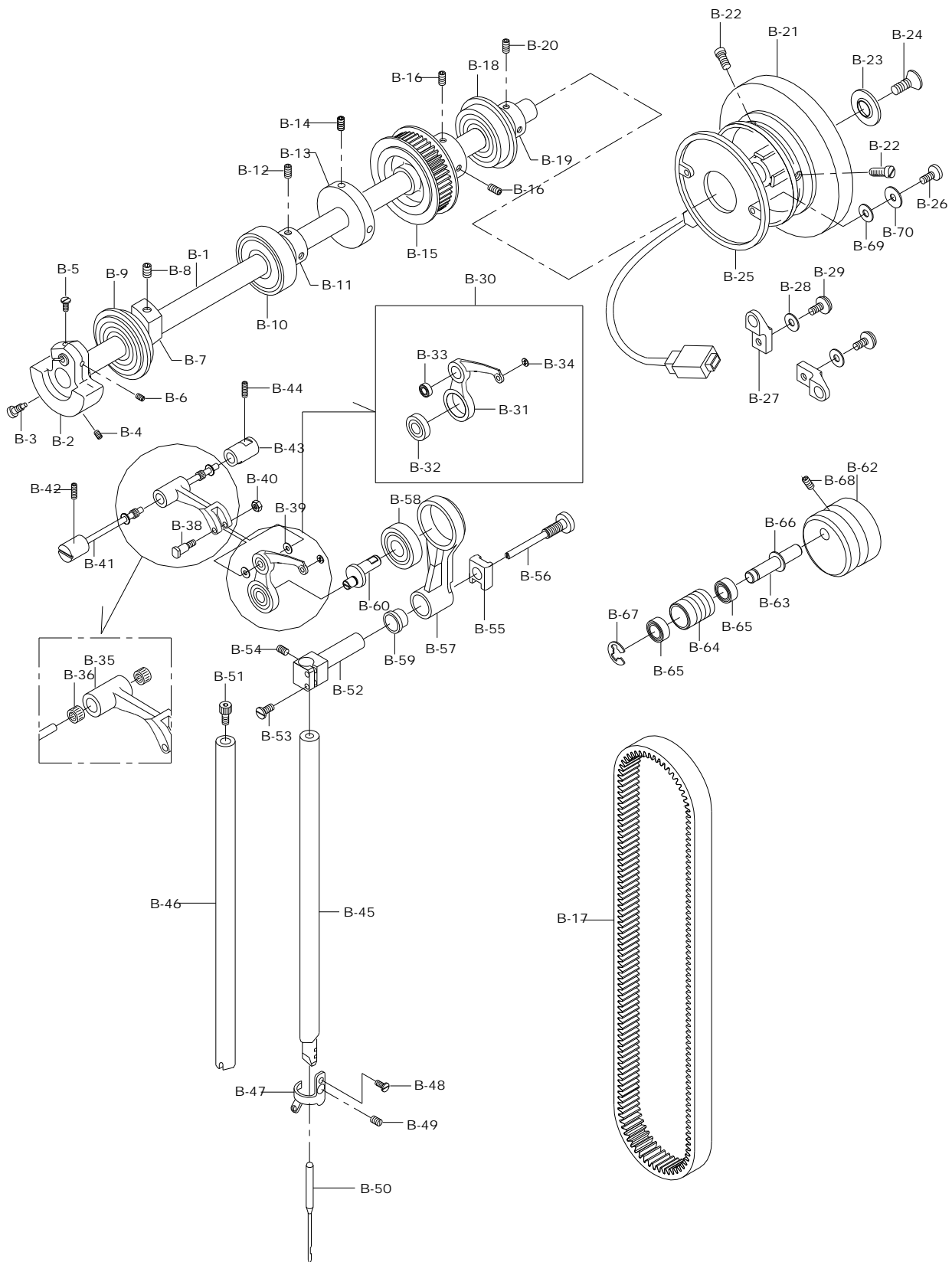
외장 관계



B

Upper Shaft & Thread Take Mechanism

상축 및 실채기 관계





Ref. No.	Parts No.	Note	Name of Parts	품 명	Q'ty				Assembly No.
					A	B	C	D	
B-1	CUS-KC001600		Upper Shaft	상축	1	1	1	1	
B-2	CUS-DA001600		Link Cam	링크 캠	1	1	1	1	
B-3	DSC-BF013400		Screw (9/32" n=28)	링크 캠 고정 나사 "A"	1	1	1	1	
B-4	DSC-CA000900		Screw (9/32" n=28)	링크 캠 고정 나사 "B"	1	1	1	1	
B-5	DSC-BF013300		Screw (15/64" n=28)	바늘대 크랭크 축 고정 나사 "A"	1	1	1	1	
B-6	DSC-CB001800		Screw (1/4" n=40)	바늘대 크랭크 축 고정 나사 "B"	1	1	1	1	
B-7	CUS-DB000400		Upper Shaft Balance	상축 밸런스	1	1	1	1	
B-8	PSC-CB002000		Screw ((M8xP1.25)	상축 밸런스 고정용 나사	1	1	1	1	
B-9	PBR-AA000500		Bearing (F) [6204ZZC3NR]	상축 前 베어링	1	1	1	1	
B-10	PBR-AA004300		Bearing (M) [62/22ZZ]	상축 中 볼 베어링	1	1	1	1	
B-11	DCL-AB002500		Bearing Bushing	상축 中 베어링 붓싱	1	1	1	1	
B-12	DSC-CB000500		Screw (15/64" n=28)	상축 中 베어링 붓싱 고정나사	2	2	2	2	
B-13	CUS-CF000500		Bobbin Winder Driving Wheel	실감기 구동 휠	1	1	1	1	
B-14	PSC-CB001900		Screw (M5xP0.8 L=8)	실감기 구동 휠 고정나사	2	2	2	2	
B-15	DPL-BA000300		Timing Pulley For Upper Shaft	상축 타이밍 풀리	1	1	1	1	
B-16	PSC-CB002100		Screw (M6xP1, L=8, L=10)	상축 타이밍 풀리 고정나사 "B"	2	2	2	2	
B-17	PBT-BA000200		Timing Belt	타이밍 벨트	1	1	1	1	
B-18	DBR-AA000100		Upper Shaft Bearing (R)	상축 後 베어링	1	1	1	1	
B-19	DCL-AB002600		Bearing Bushing (R)	상축 後 베어링 붓싱	1	1	1	1	
B-20	DSC-CB000500		Screw (15/64" n=28)	상축 後 베어링 붓싱 고정나사	2	2	2	2	
B-21	DPL-AA000700		Pulley	풀리	1	1	1	1	
B-22	DSC-BF000800		Screw (15/64" n=28)	풀리 고정나사	2	2	2	2	
B-23	DPK-CY000100		Pulley Cover	풀리 커버	1	1	1	1	
B-24	DSC-BB002300		Screw (M6xP1.0)	풀리 커버 고정나사	1	1	1	1	
B-25	SSKM-0000004		Synchronizer	싱크로 (내장형)	1	1	1	1	
B-26	DSC-BA000500		Screw (3/16" n=28)	싱크로 (내장형) 고정나사	2	2	2	2	
B-27	CLB-BG005800		Magnetic Holder	마그네틱 홀더	2	2	2	2	
B-28	11-022W-2500		Washer For Magnetic Holder	마그네틱 홀더 와셔	2	2	2	2	
B-29	11-021S-2500		Screw (M5xP0.8)	마그네틱 홀더 고정 나사	2	2	2	2	
B-30	ATH-PS000400		Thread Take Up Lever Ass'y (set)	실채기 (set)	1set	1set	1set	1set	
B-31	CTH-HJ001700		Thread Take Up Lever	실채기	1	1	1	1	
B-32	PBR-AA008000		Bearing (B) (Φ8 X Φ22 X 10.3t)	실채기 베어링 (大) (Φ8 X Φ22 X 10.3t)	1	1	1	1	
B-33	PBR-AA007900		Bearing (S)	실채기 베어링 (小)	1	1	1	1	
B-34	CTH-HK000500		Eyelet For Thread Take Up Lever	실채기 아일렛	1	1	1	1	
B-35	CTH-CB001200		Thread Take Up Lever Crank	실채기 크랭크	1	1	1	1	
B-36	PBR-BA003000		Bearing	실채기 크랭크 베어링	2	2	2	2	
B-38	DSC-FA015000		Stud Screw	실채기 크랭크 단나사	1	1	1	1	
B-39	DWS-AA013700		Washer	실채기 크랭크 단나사 와셔	2	2	2	2	
B-40	PSN-AA002300		Nut	실채기 크랭크 단나사 너트	1	1	1	1	
B-41	DPN-BC003201		Hinge Pin For Thread Take Up Lever	실채기 힌지 핀	1	1	1	1	
B-42	PSC-CB001900		Screw (M5xP0.8 L=8)	실채기 힌지 핀 고정나사	1	1	1	1	
B-43	DBS-DA016200		Bushing For Hinge Pin	실채기 힌지 핀 붓싱	1	1	1	1	
B-44	PSC-CB001900		Screw (M5xP0.8 L=8)	실채기 힌지 핀 붓싱 고정나사	1	1	1	1	
B-45	CNB-KA002501		Needle Bar (One Needle)	바늘대 (1본침)	1	1	-	-	
B-46	CNB-KA001600		Needle Bar (Two Needle)	바늘대 (2본침)	-	-	1	1	
B-47	CNB-HK002000		Needle Holder	바늘대 실안내	1	1	-	-	
B-48	DSC-BJ001600		Screw (3/32" n=56)	바늘대 실안내 고정나사	1	1	-	-	
B-49	DSC-BJ004300		Screw (9/64" n=40)	바늘 고정나사	1	1	-	-	
B-49	DSC-BF000100		Screw	바늘 고정나사	-	-	2	2	
B-50	PTC-CA000500		Needle (DPx35 #19)	바늘 (DPx35 #19)	1	1	2	2	
B-51	PSC-AC014300		Needle Holder Screw (Two Needle)	바늘대 (2본침) 고정나사	-	-	1	1	
B-52	CNB-BF001400		Needle Bar Holder	바늘대 잡이	1	1	1	1	
B-53	DSC-BF013200		Screw [M4xP0.7 L=10]	바늘대 잡이 고정나사 "A"	2	2	2	2	
B-54	PSC-CB000900		Screw [M3,L=5]	바늘대 잡이 고정나사 "B"	1	1	1	1	
B-55	CNB-CD001000		Needle Bar Guide Block	바늘대 안내 블록	1	1	1	1	
B-56	DSC-FH000600		Block Screw	안내블록 나사	1	1	1	1	

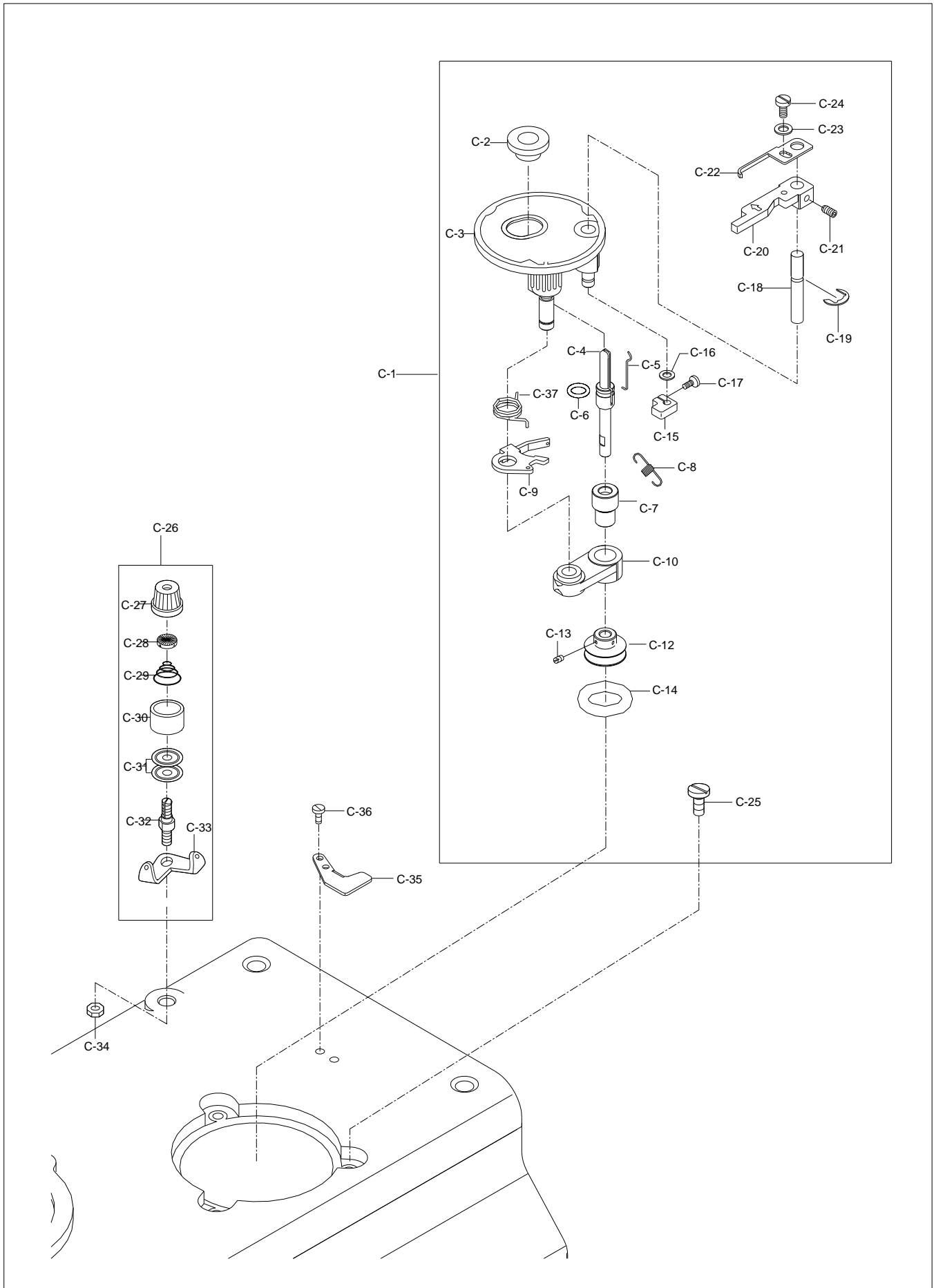
Note : A → KM-1070BLX
C → KM-1072BLX

B → KM-1070BLX-7
D → KM-1072BLX-7

C

Thread Winder Mechanism

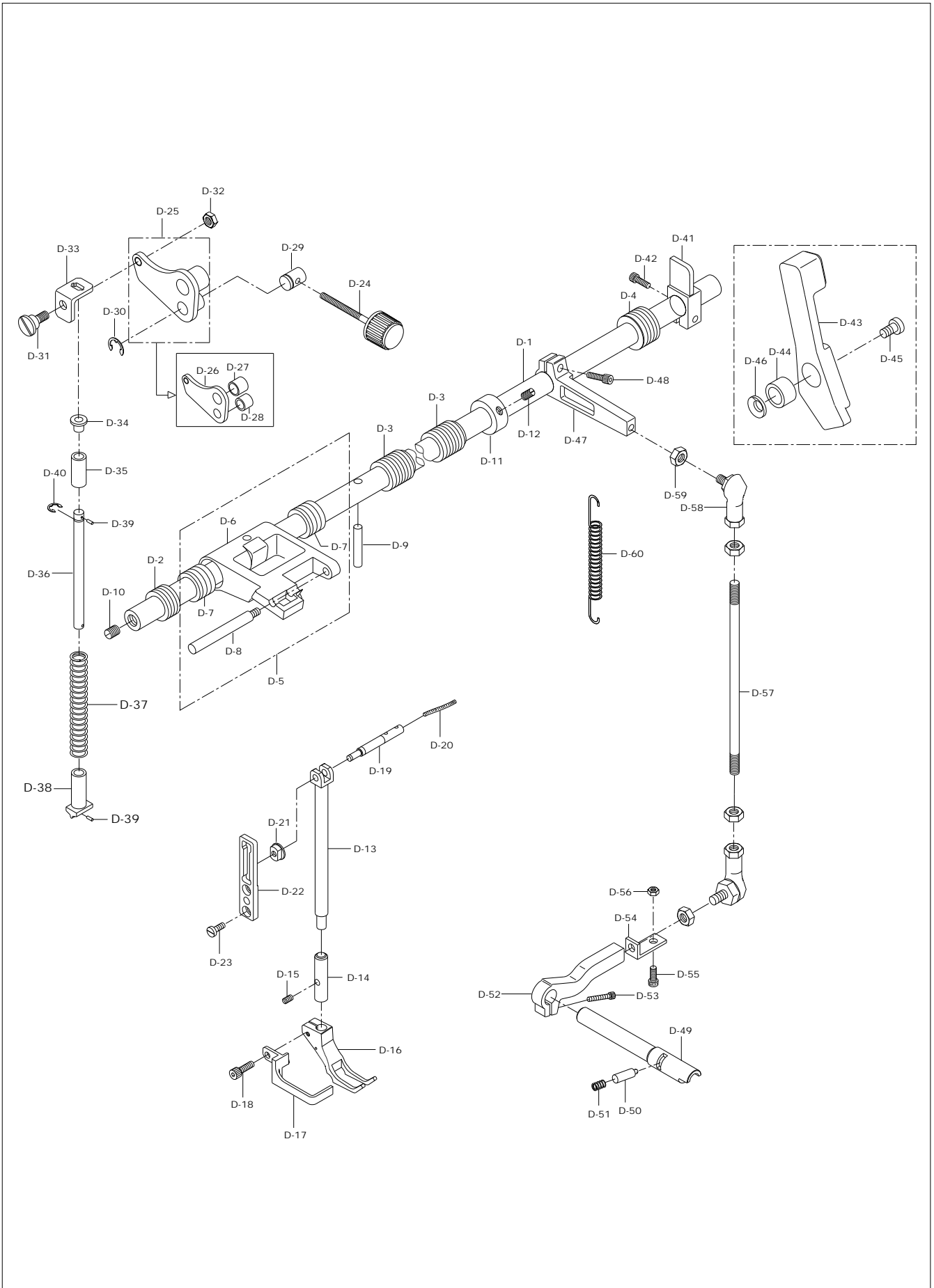
실감기 관계



D

Presser Foot & Knee Lifting Mechanism

노루발 및 무릎올림 관계





Ref. No.	Parts No.	Note	Name of Parts	품 명	Q'ty				Applied Period
					A	B	C	D	
D-1	CPM-KC000900		Presser Foot Lifting Shaft	노루발 올림 축	1	1	1	1	
D-2	DBS-DA019500		Bushing For Presser Foot Lifting Shaft (F)	노루발 올림 축 전봇싱	1	1	1	1	
D-3	DBS-DA019600		Bushing For Presser Foot Lifting Shaft (M)	노루발 올림 축 중봇싱	2	2	2	2	
D-4	DBS-DA019700		Bushing For Presser Foot Lifting Shaft (R)	노루발 올림 축 후봇싱	1	1	1	1	
D-5	AS-005231-00		Bracket For Presser Foot Lifting Ass'y (set)	누름대 올림 브라켓 (set)	1set	1set	1set	1set	
D-6	CPM-BB000801		Bracket For Presser Foot Lifting	누름대 올림 브라켓	1	1	1	1	Apr.25.12
D-7	DBS-DA019800		Bushing For Bracket	누름대 올림 브라켓 봇싱	2	2	2	2	
D-8	DSC-FF001800		Bracket Pin For Presser Foot Lifting	누름대 올림 브라켓 핀	1	1	1	1	
D-9	DPN-AA011400		Pin For Bracket	노루발 올림 축 핀	1	1	1	1	
D-10	PSC-CB002000		Screw	노루발 올림 축 핀 고정나사	1	1	1	1	
D-11	DCL-AA000301		Collar For Presser Foot Lifting Shaft	노루발 올림 축 카라	1	1	1	1	May.22.12
D-12	DSC-CB000400		Screw (1/4"n=40)	노루발 올림 축 카라 고정나사	2	2	2	2	
D-13	DPB-KZ000200		Sub Presser Bar	보조 노루발 대	1	1	1	1	
D-14	DBS-DA021900		Bushing For Sub Presser Bar	보조 노루발 대 봇싱	1	1	1	1	
D-15	DSC-CB000100		Screw	보조 노루발 대 봇싱 찰나사	1	1	1	1	
D-16	CGA-GC007601		Sub Presser	보조 노루발	1	1	-	-	Jul.11.11
D-17	CPB-BJ001600		Finger Guard	핑거가드	1	1	-	-	
	DPB-BJ001000		Finger Guard	핑거가드	-	-	1	1	
D-18	PSC-AC000800		Screw	보조 노루발 찰나사	1	1	1	1	
D-19	DPN-BC003701		Presser Foot Guide Block Pin	노루발 안내 블록 핀	1	1	1	1	Oct.11.11
D-20	CLB-JD000300		Oil Wick	노루발 안내 블록 핀 유심	1	1	1	1	
D-21	CPB-CD000100		Presser Foot Guide Block	노루발 안내 블록	1	1	1	1	
D-22	CPB-BJ001200		Guide Plate	노루발 안내 블록 가이드 판	1	1	1	1	
D-23	PSC-AC011800		Screw	노루발 안내 블록 가이드 판 고정 나사	2	2	2	2	
D-24	CPB-CQ000100		Dial For Pressure Adjusting Ass'y (set)	노루발 압력조절 다이얼 (set)	1set	1set	1set	1set	
D-25	APB-PS000200		Pressure Bar Adjusting Bracket Ass'y (set)	누름대 압력조절 브라켓 (set)	1set	1set	1set	1set	
D-26	CPB-BJ001100		Pressure Bar Adjusting Bracket	누름대 압력조절 브라켓	1	1	1	1	
D-27	DBS-DA022700		Bushing (B)	누름대 압력조절 브라켓 봇싱 (大)	1	1	1	1	
D-28	DBS-DA022800		Bushing (S)	누름대 압력조절 브라켓 봇싱 (小)	1	1	1	1	
D-29	DPN-AA013100		Pin	누름대 압력조절 브라켓 핀	1	1	1	1	
D-30	PSR-AC000700		E-Ring [φ9]	누름대 압력조절 브라켓 핀 E-링	1	1	1	1	
D-31	DSC-FA016100		Pressure Bar Adjusting Bracket	누름대 압력조절 브라켓 단나사	1	1	1	1	
D-32	DSN-AA003400		Pressure Bar Adjusting Bracket	누름대 압력조절 브라켓 단나사 너트	1	1	1	1	
D-33	CPB-BB000800		Spring Support (U) For Pressure Bar	누름대 스프링 받침	1	1	1	1	
D-34	DBS-DB006500		Guide Bushing	누름대 스프링 가이드 봇싱	1	1	1	1	
D-35	CLB-JG000100		Guide Hose	누름대 스프링 가이드 축 호스	1	1	1	1	
D-36	CPB-KC001200		Guide Shaft	누름대 스프링 가이드 축	1	1	1	1	
D-37	DSP-AA008300		Presser Bar Spring	누름대 스프링	1	1	1	1	
D-38	CPB-KZ000300		Spring Support For Pressure Bar	누름대 스프링 받침 (上)	1	1	1	1	
D-39	PPN-AF002600		Spring Pin [φ3]	누름대 스프링 가이드 축 롤핀	1	1	1	1	
D-40	PSR-AC000200		E-Ring [φ5]	누름대 스프링 가이드 축 E-링	2	2	2	2	
D-41	CPM-CM002000		Block For Press Bar Lifting	노루발 올림 블록	1	1	1	1	
D-42	PSC-AC003400		Screw	노루발 올림 블록 고정나사	1	1	1	1	
D-43	APM-PS000900		Lever For Press Bar Lifting (set)	노루발 올림 레버(set)	1 set	1 set	1set	1set	
D-44	DBS-DA022600		Bushing For Press Bar Lifting Lever	노루발 올림 레버 봇싱	1	1	1	1	
D-45	DSC-FA017100		Screw	노루발 올림 레버 단나사	1	1	1	1	
D-46	PWS-CF000300		Bend Washer	노루발 올림 레버 밴드 와셔	1	1	1	1	
D-47	CPM-CB001200		Crank For Presser Foot Lifting	노루발 올림 실린더 크랭크	1	1	1	1	
D-48	PSC-AC001200		Screw [M6×P1.0, L=15]	노루발 올림 실린더 크랭크 찰나사	1	1	1	1	
D-49	CPM-KF000300		Knee Lifting Shaft	무릎올림 축	1	1	1	1	
D-50	DPN-BC003800		Pin For Knee Lifting Shaft	무릎올림 축 핀	1	1	1	1	
D-51	DSP-AA009300		Spring	무릎올림 축 스프링	1	1	1	1	
D-52	CPM-CM001900		Lever For Knee Lifting Shaft	무릎올림 축 레버	1	1	1	1	
D-53	PSC-AC001200		Screw [M6×P1.0, L=15]	무릎올림 축 레버 찰나사	1	1	1	1	
D-54	CPM-BB000700		Bracket For Rod	무릎올림 축 레버 브라켓	1	1	1	1	
D-55	PSC-AA001300		Knee Lifting Adjusting Screw	무릎올림 축 조절 나사	1	1	1	1	

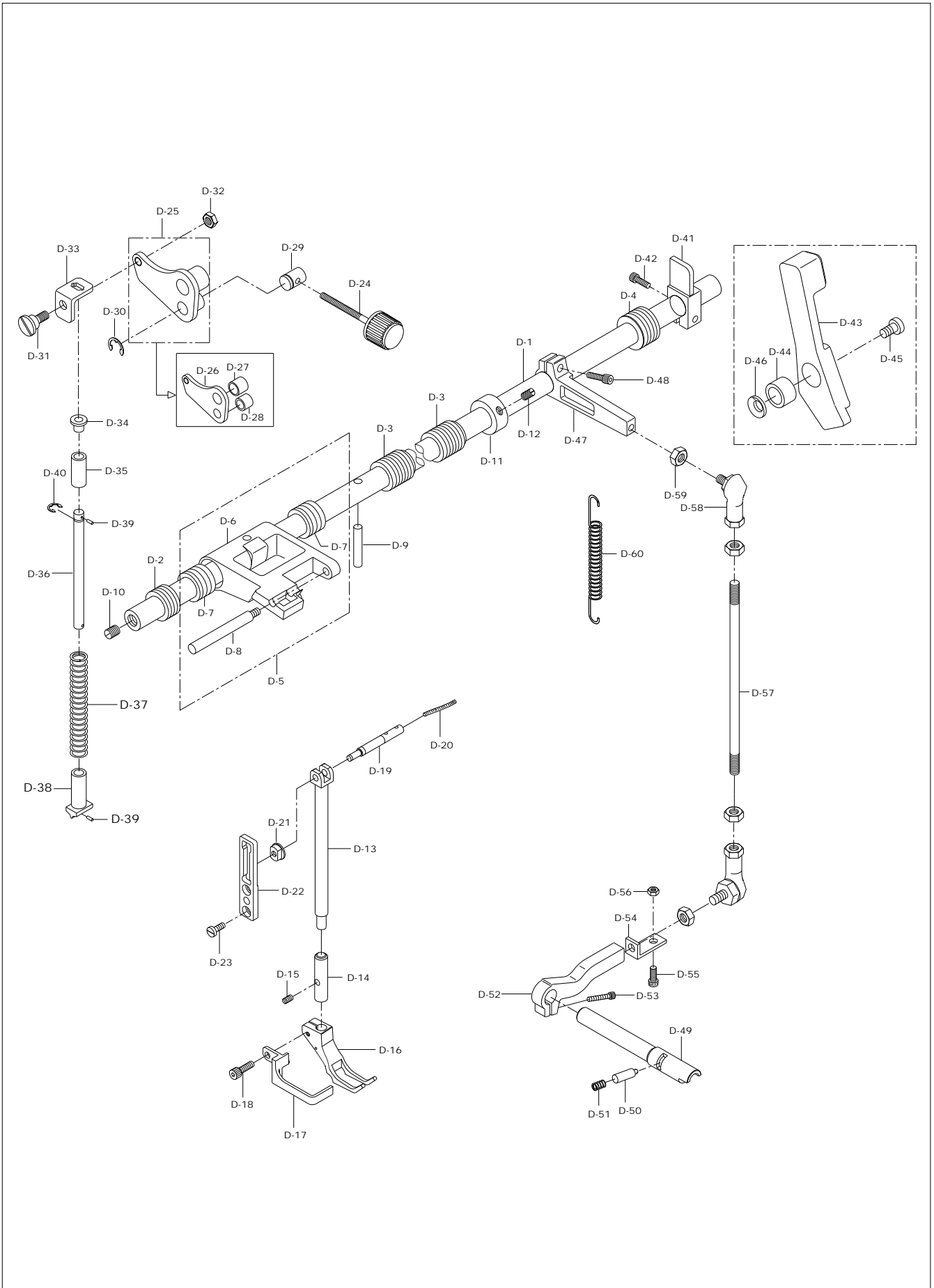
Note : A → KM-1070BLX
C → KM-1072BLX

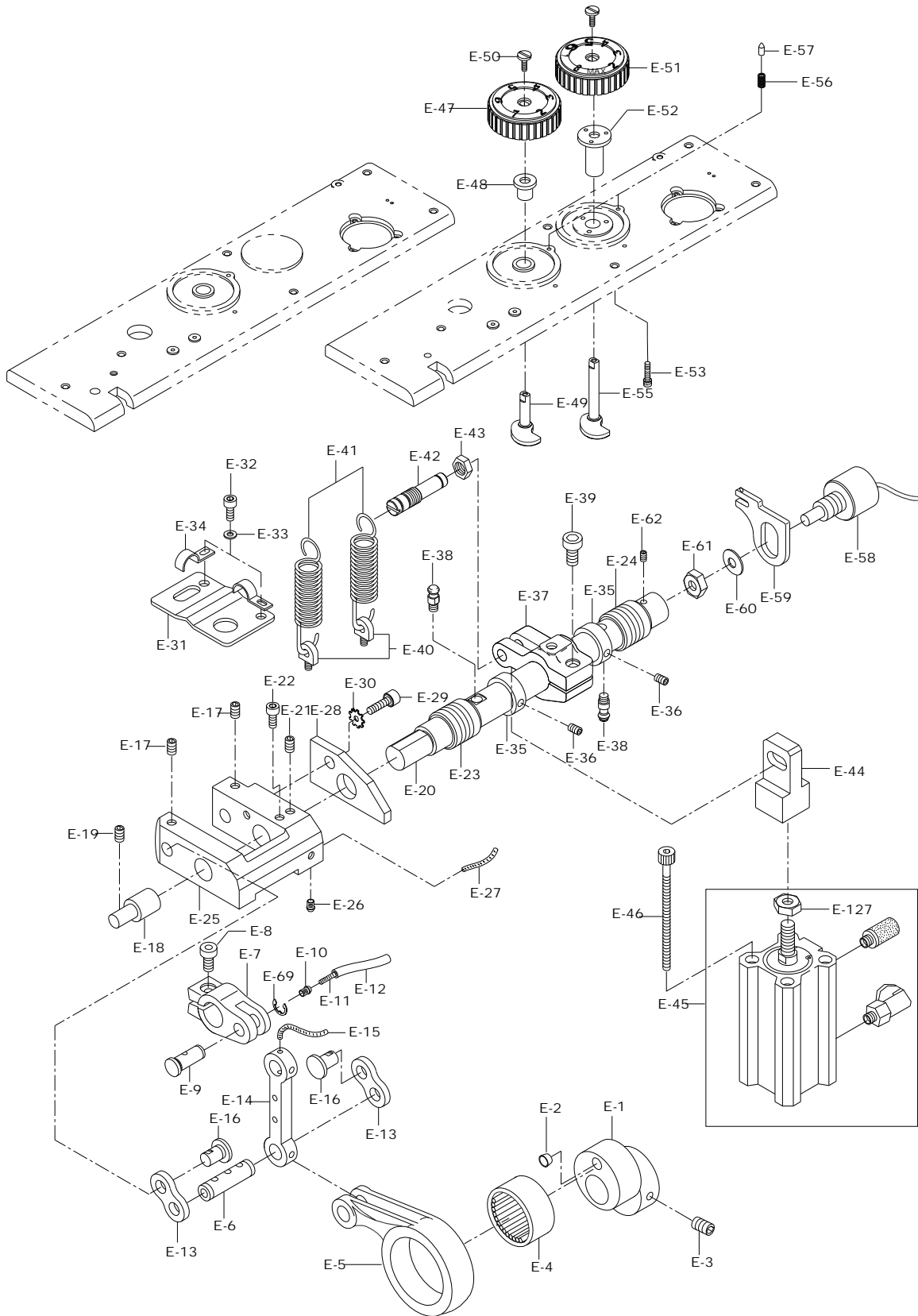
B → KM-1070BLX-7
D → KM-1072BLX-7

D

Presser Foot & Knee Lifting Mechanism

노루발 및 무릎올림 관계



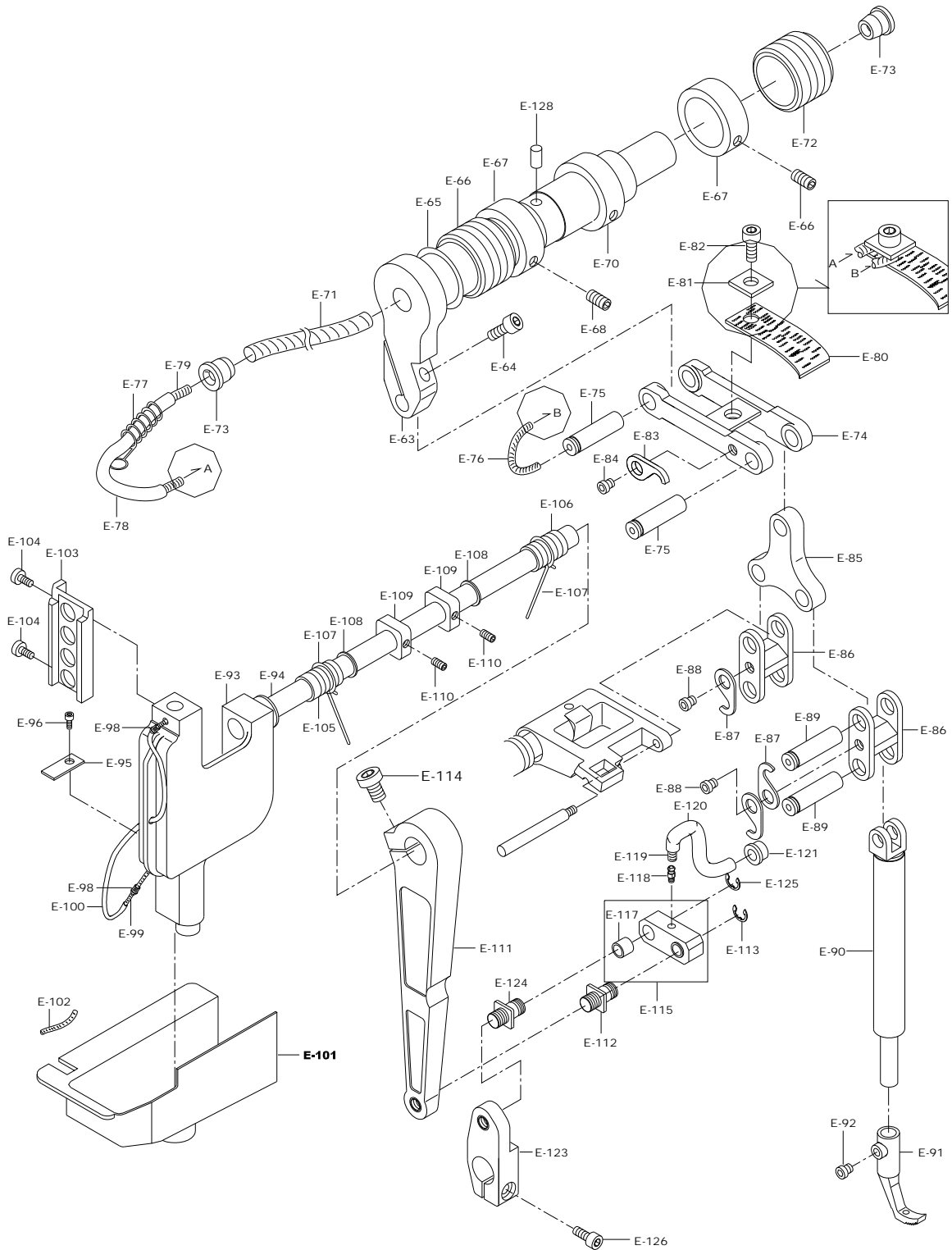




Ref. No.	Parts No.	Note	Name of Parts	품 명	Q'ty				Applied Period
					A	B	C	D	
E-1	CUF-DC000300		Presser Foot Driving Cam	노루발 상하운동 캠	1	1	C	1	
E-2	DPK-CY001500		Plug for Presser Foot Driving Cam	노루발 상하운동 캠 마개	1	1	1	1	
E-3	PSC-CB002400		Screw	노루발 상하운동 캠 고정나사	2	2	1	2	
E-4	PBR-BA003300		Needle Bearing	노루발 상하운동 캠 니들베어링	1	1	2	1	
E-5	CUF-CC000200		Connecting Rod For Upper Feed	상 피이드 연결 로드	1	1	1	1	
E-6	DPN-AA012200		Link Pin For Upper Feed	상 피이드 연결 핀	1	1	1	1	
E-7	CUF-CB001500		Connecting Rod Crank For Upper Feed	상 피이드 연결 크랭크	1	1	1	1	
E-8	PSC-AC001200		Screw(M6xL14)	상 피이드 연결 크랭크 고정나사	1	1	1	1	
E-9	DPN-AD008200		Crank Pin	상 피이드 연결 크랭크 핀	1	1	1	1	
E-10	CLB-JP002400		Nipple For Crank Pin	상 피이드 연결 크랭크 핀 니플	1	1	1	1	
E-11	CLB-JD000300		Oil Wick For Crank Pin	상 피이드 연결 크랭크 핀 급유유심	1	1	1	1	
E-12	CLB-JG000500		Oil Hose For Crank Pin	상 피이드 연결 크랭크 핀 급유호스	1	1	1	1	
E-13	CUF-CA001200		Connection Link "A" For Climb Shaft	클라임 축 연결 링크 "A"	2	2	1	2	
E-14	CUF-CA001300		Connection Link "B" For Climb Shaft	클라임 축 연결 링크 "B"	1	1	2	1	
E-15	CLB-JD000900		Oil Wick Connection Link "B"	클라임 축 연결 링크 "B" 유심	1	1	1	1	
E-16	DPN-AD008100		Pin For Connection Link	클라임 축 연결 링크 "A" 핀	2	2	1	2	
E-17	PSC-CB001900		Screw (M5xP0.8, L=8)	클라임 축 연결 링크 "A" 핀 고정나사	2	2	2	2	
E-18	CUF-KF000100		Climb Device Shaft "A"	클라임 축 "A"	1	1	2	1	
E-19	PSC-CB001900		Screw (M5xP0.8, L=8)	클라임 축 "A" 고정나사	2	2	1	2	
E-20	CUF-KF000200		Climb Device Shaft "B"	클라임 축 "B"	1	1	2	1	
E-21	PSC-CB001900		Screw (M5xP0.8, L=8)	클라임 축 B 고정나사	1	1	1	1	
E-22	PSC-AC012600		Screw	클라임 축 B 고정나사	1	1	1	1	
E-23	DBS-DA016600		Bushing For Climb Device Shaft (F)	클라임 축 붓싱 (前)	1	1	1	1	
E-24	DBS-DA016401		Bushing For Climb Device Shaft (R)	클라임 축 붓싱 (後)	1	1	1	1	May.11.12
E-25	CUF-CB001400		Climb Device Body	클라임 장치 몸체	1	1	1	1	
E-26	CLB-JP002400		Nipple For Climb Device Body	클라임 장치 몸체 니플	1	1	1	1	
E-27	CLB-JD000300		Oil Wick For Climb Device Body	클라임 장치 몸체 유심	1	1	1	1	
E-28	CUF-BJ000200		Stopper "A" For Climb Device Body	클라임 장치 몸체 스토퍼 "A"	1	1	1	1	
E-29	PSC-AC012600		Screw (M5xP0.8)	클라임 장치 몸체 스토퍼 "A" 고정나사	1	1	1	1	
E-30	DWS-AA014900		Washer	클라임 장치 몸체 스토퍼 "A" 와셔	1	1	1	1	
E-31	CUF-BJ000300		Stopper "B" For Climb Device Body	클라임 장치 몸체 스토퍼 "B"	1	1	1	1	
E-32	PSC-AC001500		Screw (M4xP0.7)	클라임 장치 몸체 스토퍼 "B" 고정나사	2	2	1	2	
E-33	PWS-CA000200		Washer	클라임 장치 몸체 스토퍼 "B" 고정나사 와셔	2	2	2	2	
E-34	DTC-AH000100		Cable Holder	케이블홀더(급유호스 잡이)	2	2	2	2	
E-35	DCL-AA006202		Collar For Climb Device Shaft	클라임 축 카라	2	2	2	2	Mar.22.11
E-36	PSC-CB000300		Screw	클라임 축 카라 고정나사	2	2	2	2	
E-37	CUF-CB001600		Crank For Climb Device	클라임 장치 크랭크	1	1	2	1	
E-38	DPN-BB002000		Crank Pin	클라임 장치 크랭크 핀	2	2	1	2	
E-39	PSC-AC001200		Screw	클라임 장치 크랭크 고정나사	1	1	2	1	
E-40	CUF-BF000300		Spring Holder	클라임 축 리턴 스프링 잡이	2	2	1	2	
E-41	DSP-AB003800		Return Spring For Climb Device Shaft	클라임 축 리턴 스프링	2	2	2	2	
E-42	DPN-BA000700		Spring Hook	클라임 축 리턴 스프링 걸이	1	1	2	1	
E-43	DSN-AA003500		Nut	클라임 축 리턴 스프링 걸이 너트	1	1	1	1	
E-44	CUF-BM000100		Knuckle For Cylinder	클라임 축 실린더 너클	-	1	1	1	
E-45	PPP-CA003700		Cylinder For Climb Device Shaft Ass'y (set)	클라임 축 실린더 (set)	-	1set	-	1set	
E-46	PSC-AC012700		Screw (M3xP0.5)	클라임 축 실린더 고정나사	-	2	-	2	
E-47	CUF-CQ000200		Adjusting Dial "A"	노루발 상승량 조절 다이얼 "A"	1	1	1	1	
E-48	DBS-DB005600		Bushing For Top Cover	윗뚜껑 붓싱 "A"	1	1	1	1	
E-49	DCL-AC000600		Presser Foot Lifting Cam	클라임 다이얼 캠 "A"	1	1	1	1	
E-50	DSC-CA002300		Screw (11/64" n=40)	노루발 상승량 조절 다이얼 고정나사	1	2	1	2	
E-51	CUF-CQ000300		Adjusting Dial "B"	노루발 상승량 조절 다이얼 "B"	-	1	-	1	
E-52	DBS-DB005700		Bushing For Top Cover	윗뚜껑 붓싱 "B"	-	1	-	1	
E-53	PSC-AC006200		Screw	윗뚜껑 붓싱 "B" 고정나사	-	3	-	3	
E-55	CUF-DF000300		Climb Dial Cam "B"	클라임 다이얼 캠 "B"	-	1	-	1	
E-56	DSP-AA009000		Spring For Stopper Pin	윗뚜껑 다이얼 스토퍼 스프링	1	2	1	2	
E-57	DPN-AA012300		Stopper Pin	윗뚜껑 다이얼 스토퍼 핀	1	2	1	2	

Note : A → KM-1070BLX
C → KM-1072BLX

B → KM-1070BLX-7
D → KM-1072BLX-7

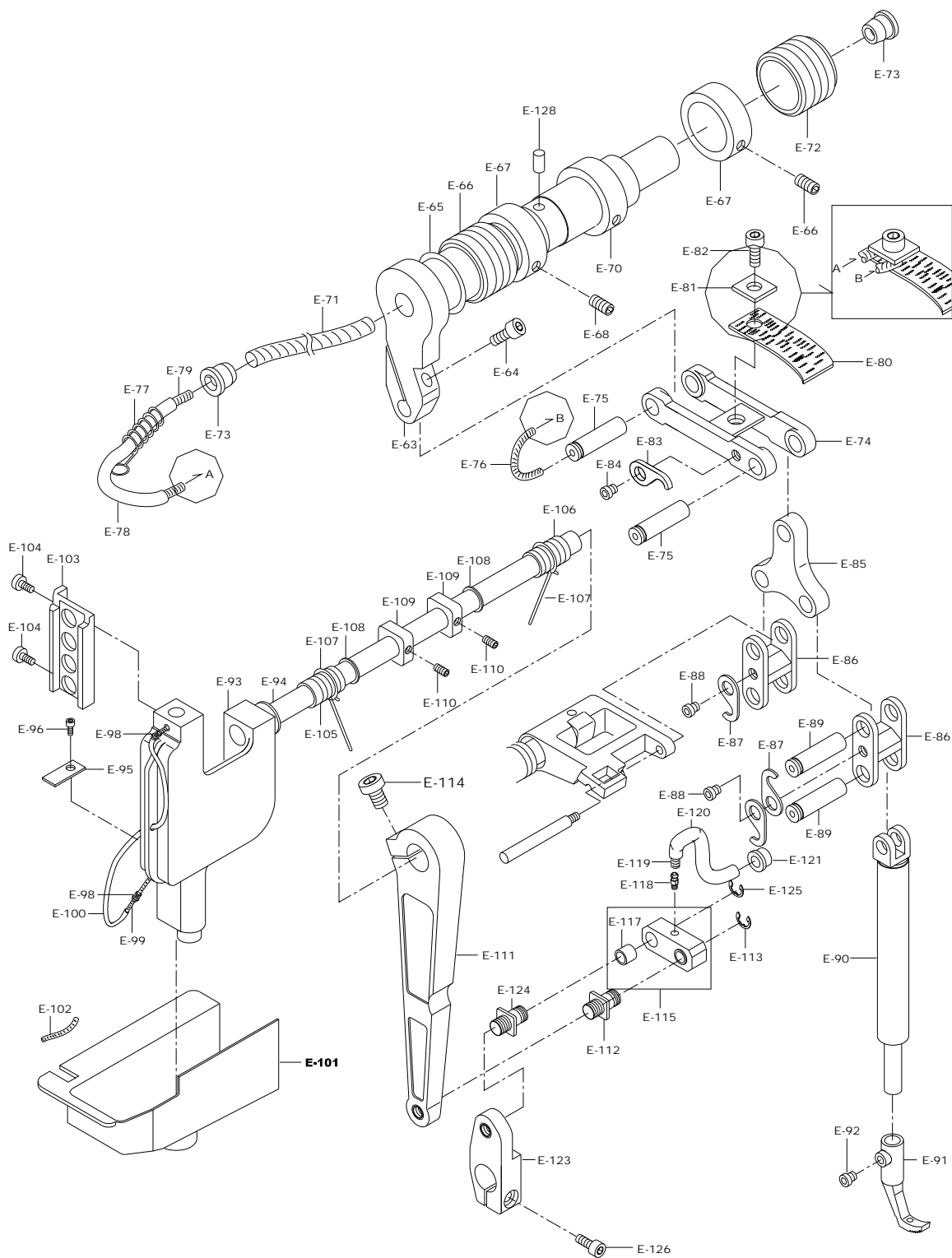




Ref. No.	Parts No.	Note	Name of Parts	품 명	Q'ty				Applied Period
					A	B	C	D	
E-58	CA-002394-01		Potentiometer (set)	포텐서 미터 (set)	1set	1set	1set	1set	
E-59	CUF-BJ000600		Bracket For Potentiometer	포텐서 미터 브라켓	1	1	1	1	
E-60	15-053W-106L		Washer	포텐서 미터 와셔	1	1	1	1	
E-61	15-052C-106L		Nut	포텐서 미터 너트	1	1	1	1	
E-62	PSC-CB000600		Screw	포텐서 미터 축 고정나사	1	1	1	1	
E-63	CUF-KZ000200		Upper Feed Driving Shaft	상하 운동축	1	1	1	1	
E-64	PSC-AC000800		Screw (M4×P0.7 L=12)	상하 운동축 핀 고정나사	1	1	1	1	
E-65	DPK-BA000500		O-ring	상하 운동축 O-ring (호칭경 P10A)	1	1	1	1	
E-66	DBS-DA018700		Bushing (F)	상하 운동축 붓심 (前)	1	1	1	1	
E-67	DCL-AA006202		Collar For Upper Feed Driving Shaft	상하 운동축 카라	2	2	2	2	Mar.22.11
E-68	PSC-CB000300		Screw	상하 운동축 카라 고정나사	2	2	2	2	
E-69	PSR-AC000700		E-ring	상피이드 연결 크랭크 E링	1	1	1	1	
E-70	DCL-AA006600		Collar for Oil Regulator	상하운동축 유량조절 카라	1	1	1	1	
E-71	CLB-JD000300		Oil Wick "B"	상하운동축 유심 "B"	1	1	1	1	
E-72	DBS-DA018800		Bushing (R)	상하 운동축 붓심 (後)	1	1	1	1	
E-73	DPK-CY001400		Plug For Upper Feed Driving Shaft	상하 운동축 플러그	2	2	2	2	
E-74	CUF-CA000502		Connecting Link For Upper Feed	상 피이드 연결 링크	1	1	1	1	Dec.12.11
E-75	DPN-AA011000		Pin For Upper Feed Driving Shaft	상 피이드 연결 링크 핀	2	2	2	2	
E-76	CLB-JD000300		Pin Oil Wick	상하 운동축 핀 유심	1	1	1	1	
E-77	DSP-AA011800		Guide Spring For Oil Supply Hose	상 피이드 연결 링크 급유호스 가이드 스프링	1	1	1	1	
E-78	CLB-JG000500		Oil Supply Hose	상 피이드 연결 링크 급유호스	1	1	1	1	
E-79	CLB-JD000300		Oil Supply Wick	상 피이드 연결 링크 급유유심	1	1	1	1	
E-80	CLB-JL007800		Oil Supply Wick	상 피이드 연결 링크 급유펠트	1	1	1	1	
E-81	DWS-AB001100		Washer	상 피이드 연결 링크 펠트 잡이 와셔	1	1	1	1	
E-82	PSC-AC001500		Screw (M4×P0.7, L=8)	상 피이드 연결 링크 펠트 고정나사	1	1	1	1	
E-83	CUF-BG000100		Pin Holder	상 피이드 연결 링크 핀 잡이	1	1	1	1	
E-84	DSC-BF006200		Screw	상 피이드 연결 링크 핀 잡이 고정나사	1	1	1	1	
E-85	CUF-CA000601		Triangular Link For Presser	노루발 삼각 링크	1	1	1	1	Dec.12.11
E-86	CUF-CC000903		Connecting Rod For Triangular Link	삼각 링크 연결 로드	2	2	2	2	Dec.12.11
E-87	CUF-BG000300		Pin Holder	노루발대 연결 핀 잡이	4	4	4	4	Oct.04.11
	CUF-BG000100		Pin Holder	노루발대 연결 핀 잡이	4	4	4	4	
E-88	DSC-BF006200		Screw (1/8", n=40)	삼각 링크 연결 핀 잡이 고정나사	3	3	3	3	
E-89	DPN-AA011000		Presser Bar Connecting Pin	노루발대 연결 핀	2	2	2	2	
E-90	CUF-KZ000300		Walking Bar	상 피이드 노루발대	1	1	1	1	
E-91	CGA-GC007700		Upper Feed Presser Foot	상 피이드 노루발	1	1	-	-	
E-92	PSC-AC012200		Screw (M4×P0.7)	상 피이드 노루발 고정나사	1	1	1	1	
E-93	CNB-BC000500		Needle Bar Frame	바늘대 프레임	1	1	1	1	
E-94	CNB-KZ000100		Needle Bar Rock Shaft	바늘대 요동축	1	1	1	1	
E-95	CLB-JL007900		Felt For Needle Bar Frame	바늘대 프레임 펠트	1	1	1	1	
E-96	DSC-BG000100		Screw (M4×P0.7)	바늘대 프레임 펠트 고정나사	1	1	1	1	
E-98	CLB-JP002300		Nipple For Needle Bar Frame	바늘대 프레임 너플	2	2	2	2	
E-99	CLB-JD000300		Oil Wick For Needle Bar Frame	바늘대 프레임 급유유심	1	1	1	1	
E-100	CLB-JG000500		Hose For Needle Bar Frame	바늘대 프레임 급유호스	1	1	1	1	
E-101	CLB-LA000701		Sealing Cover For Needle Bar Frame	바늘대 프레임 누유방지 커버	1	1	1	1	Oct.08.12
E-102	CLB-JD000300		Oil Wick For Sealing Cover	바늘대 프레임 누유방지 커버 유심	1	1	1	1	
E-103	CNB-BK001101		Block Guide For Needle Bar	바늘대 블록 가이드	1	1	1	1	Mar.07.12
E-104	PSC-AC001500		Screw (M4×P0.7)	바늘대 블록 가이드 고정나사	2	2	2	2	
E-105	DBS-DA018901		Bushing (F)	바늘대 요동축 붓심 (前)	1	1	1	1	May.11.12
E-106	DBS-DA016401		Bushing (R)	바늘대 요동축 붓심 (後)	1	1	1	1	May.11.12
E-107	CLB-JD000300		Oil Wick For Needle Bar Rock Shaft	바늘대 요동축 붓심 급유유심	2	2	2	2	
E-108	DWS-AA013900		Washer For Needle Bar Rock Shaft	바늘대 요동축 와셔	2	2	2	2	
E-109	DCL-AC000600		Collar For Needle Bar Rock Shaft	바늘대 요동축 카라	2	2	2	2	
E-110	DSC-BF001200		Screw	바늘대 요동축 카라 고정나사	2	2	2	2	
E-111	CUF-CC000800		Connecting Rod For Needle Bar Rock Shaft	바늘대 요동축 연결 로드	1	1	1	1	
E-112	DSC-FG001301		Connecting Rod Pin	바늘대 요동축 연결 로드 단나사	1	1	1	1	Dec.12.11
E-113	PSR-AC000100		E-ring [φ9]	바늘대 요동축 연결 로드 단나사 E-링	1	1	1	1	

Note : A → KM-1070BLX
C → KM-1072BLX

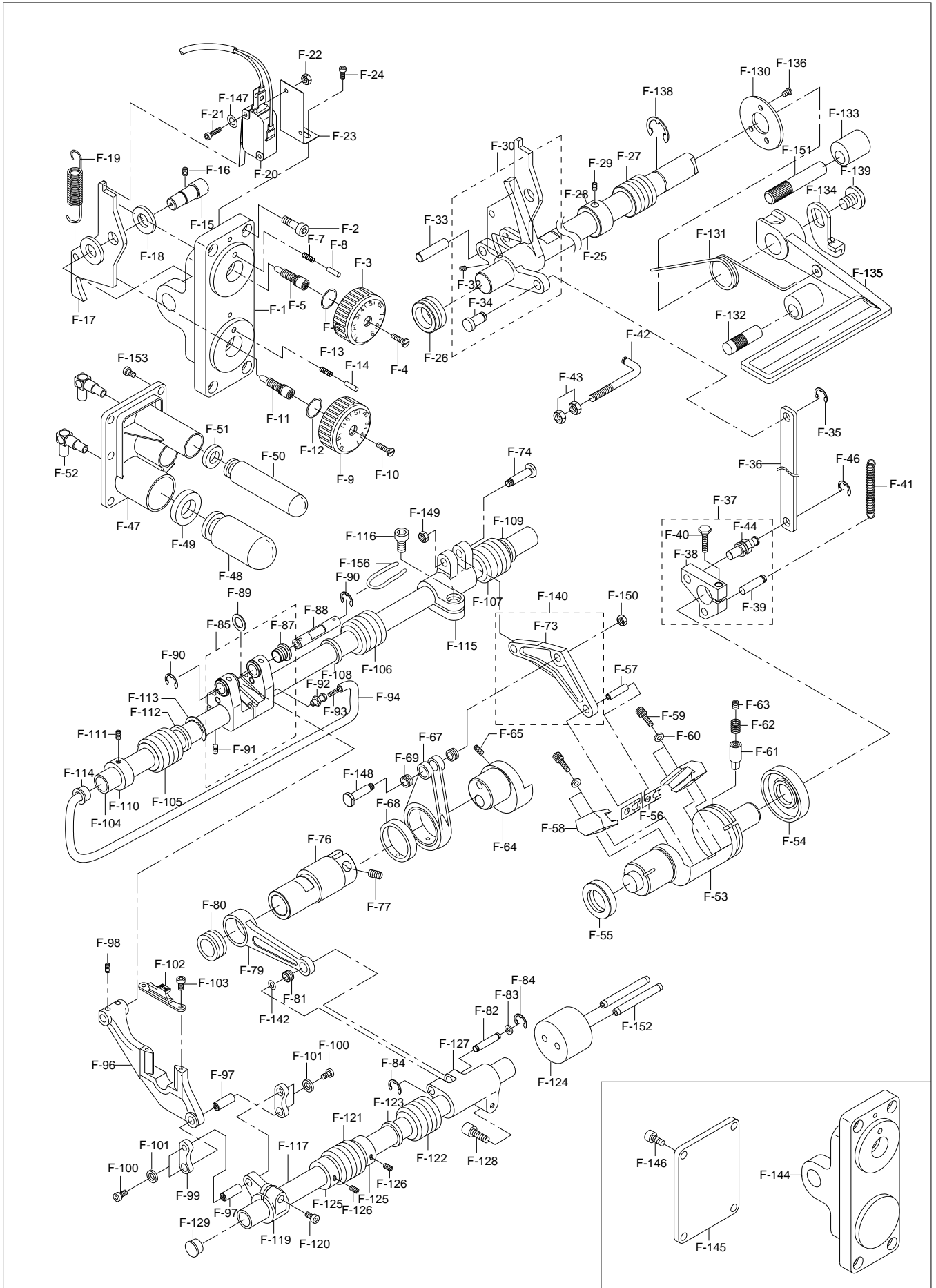
B → KM-1070BLX-7
D → KM-1072BLX-7



F

Feed Mechanism

피드 관계





Ref. No.	Parts No.	Note	Name of Parts	품 명	Q'ty				Assembly No.
					A	B	C	D	
F-1	CFA-BB000900		Feed Regulator Bracket	피드 조절기 브라켓	-	1	-	1	
F-2	PSC-AC000900		Screw (M5xL12)	피드 조절기 브라켓 고정나사	4	4	4	4	
F-3	CFA-CQ000600		Feed Regulator Control Plate (U)	피드조절 다이얼 (上)	1	1	1	1	
F-4	DSC-BF001900		Screw (U) (3/16" n=28)	피드조절 다이얼 고정나사 (上)	1	2	1	2	
F-5	CFA-KJ000900		Feed Regulator Dial Shaft (U)	피드조절 다이얼 축 (上)	1	2	1	2	
F-6	PPK-BA001600		O-Ring (U)	피드조절 다이얼 O-링 (上)	1	2	1	2	
F-7	DSP-AA002800		Spring (U)	다이얼 문자판 핀 스프링 (上)	1	2	1	2	
F-8	DPN-AA010700		Pin (U)	다이얼 문자판 핀 (上)	1	2	1	2	
F-9	CFA-CQ000700		Feed Regulator Control Plate (D)	피드조절 다이얼 (下)	-	1	-	1	
F-10	DSC-BF001900		Screw (D) (3/16" n=28)	피드조절 다이얼 고정나사 (下)	-	1	-	1	
F-11	CFA-KJ000900		Feed Regulator Dial Shaft (D)	피드조절 다이얼 축 (下)	-	1	-	1	
F-12	PPK-BA001600		O-Ring (D)	피드조절 다이얼 O-링 (下)	-	1	-	1	
F-13	DSP-AA002800		Spring (D)	다이얼 문자판 핀 스프링 (下)	-	1	-	1	
F-14	DPN-AA010700		Pin (D)	다이얼 문자판 핀 (下)	-	1	-	1	
F-15	CFA-KF000500		Feed Regulator Stud	피드 조절기 축	1	1	1	1	
F-16	PSC-CB002400		Screw (M4 x L5)	피드 조절기 축 고정나사	2	2	2	2	
F-17	CFA-DF000400		Feed Regulator	피드 조절기	1	1	1	1	
F-18	DWS-AA014200		Washer	피드 조절기 와셔	2	2	2	2	
F-19	DSP-AB004000		Feed Regulator Spring	피드 조절기 스프링	1	1	1	1	
F-20	CA-002392-01		Limited Switch For Speed change	리미트 스위치	1	1	1	1	
F-21	PSC-BD001000		Screw (M3xL14)	리미트 스위치 고정나사	2	2	2	2	
F-22	PSN-AA001900		Nut (M3)	리미트 스위치 고정너트	2	2	2	2	
F-23	CFA-BB002100		Bracket For Limited Switch	리미트 스위치 브라켓	1	1	1	1	
F-24	PSC-AC001500		Screw (M3xL8)	리미트 스위치 브라켓 고정나사	2	2	2	2	
F-25	CFA-KC000900		Reverse Feed Lever Shaft	역진레버 축	1	1	1	1	
F-26	DBS-DB007400		Bushing For Reverse Feed Lever Shaft (F)	역진레버 축 붓심 (前)	1	1	1	1	
F-27	DBS-DA024800		Bushing For Reverse Feed Lever Shaft (R)	역진레버 축 붓심 (後)	1	1	1	1	
F-28	DCL-AA006300		Collar For Reverse Feed Lever Shaft	역진레버 축 카라	1	1	1	1	
F-29	PSC-CB002100		Screw (M6xL6)	역진레버 축 카라 고정나사	1	1	1	1	
F-30	AFA-PS000200		Feed Regulator Lever Ass'y	피드 조절기 레버 (set)	1	1	1	1	
F-32	PSC-CB002500		Screw (M6xL5)	피드 조절기 레버 고정나사	2	2	2	2	
F-33	DPN-AA010900		Feed Regulator Lever Pin	피드 조절기 레버 핀	1	1	1	1	
F-34	DPN-AD007700		Pin	피드 조절기 연결로드 핀	1	1	1	1	
F-35	PSR-AC000200		E-Ring [φ5]	피드 조절기 연결로드 핀 E-링	1	1	1	1	
F-36	CFA-CC000800		Feed Regulator Connecting Rod	피드 조절기 연결로드	1	1	1	1	
F-37	ALF-PS000100		Feed Regulator Connecting Crank Ass'y	절환기 연결 크랭크 (set)	1set	1set	1set	1set	
F-38	CLF-CB002200		Feed Regulator Connecting Crank	절환기 연결 크랭크	1	1	1	1	
F-39	DPN-BA000600		Feed Regulator Connecting Crank Pin	절환기 연결 크랭크 핀	1	1	1	1	
F-40	PSC-AA001300		Screw (M6xP1, L20)	절환기 연결 크랭크 짐나사	1	1	1	1	
F-41	DSP-AB003900		Spring	절환기 연결 크랭크 스프링	1	1	1	1	
F-42	CLF-BF000300		Spring Hook	절환기 연결 크랭크 스프링 걸이	1	1	1	1	
F-43	PSN-AA000600		Nut (M6 X P 1.0)	절환기 연결 크랭크 스프링 걸이 너트	2	2	2	2	
F-44	DSC-HD001100		Stud Bolt	절환기 연결 크랭크 단나사	1	1	1	1	
F-46	PSR-AC000300		E-Ring [φ6]	절환기 연결 크랭크 단나사 E-링 (φ6)	1	1	1	1	
F-47	DPP-CA000201		Air Pressure Cylinder	공압 실린더	1	1	1	1	Jul.10.12
F-48	CFA-CN000100		Piston	땀수변환 실린더 피스톤	-	1	-	1	
F-49	PPK-AA000900		Oil Seal	땀수변환 실린더 오일 씬 (φ18 X φ26 X 5t)	-	1	-	1	
F-50	CFA-CN000200		Piston For Reverse Feed Cylinder	역진 실린더 피스톤	-	1	-	1	
F-51	PPK-AA001000		Oil Seal For Reverse Feed Cylinder	역진 실린더 오일 씬 (φ8 X φ16 X 5t)	-	1	-	1	
F-52	PPP-AA000100		Fitting For Pneumatic Cylinder	공압 실린더 피팅	-	2	-	2	
F-53	CLF-KK000300		Feed Regulator Shaft	절환기	1	1	1	1	
F-54	PPK-AA000600		Oil Seal (Big)	절환기 오일씬 (大)	1	1	1	1	
F-55	PPK-AA000500		Oil Seal (Small)	절환기 오일씬 (小)	1	1	1	1	
F-56	CLF-CD001200		Block For Feed Regulator Shaft	절환기 블록	2	2	2	2	
F-57	DPN-AA010600		Block Pin	절환기 블록 핀	1	1	1	1	
F-58	CLF-BK000300		Block Guide	절환기 블록 가이드	2	2	2	2	

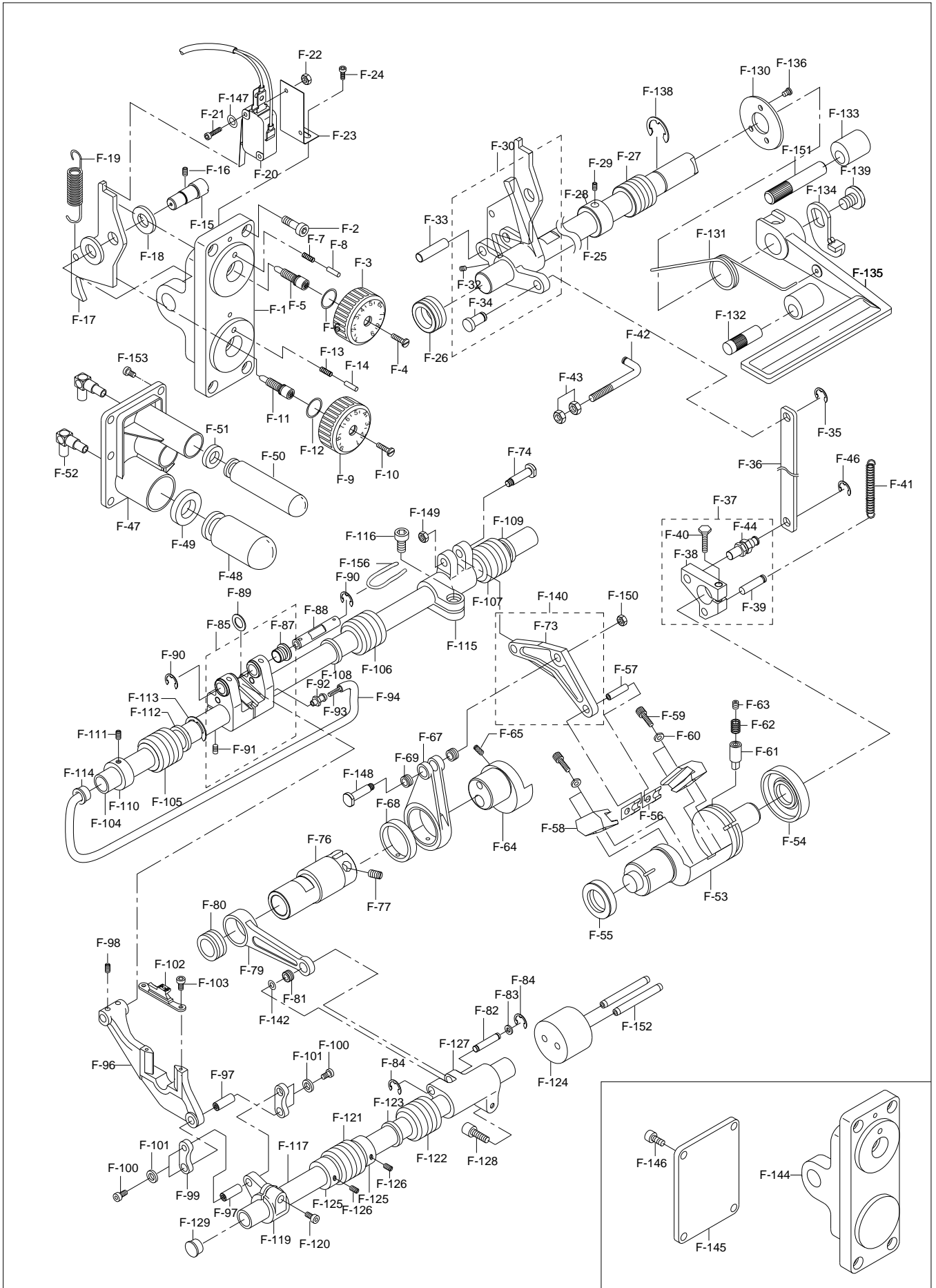
Note : A → KM-1070BLX
C → KM-1072BLX

B → KM-1070BLX-7
D → KM-1072BLX-7

F

Feed Mechanism

피드 관계





Ref. No.	Parts No.	Note	Name of Parts	품 명	Q'ty				Applied Period
					A	B	C	D	
F-59	PSC-AC000900		Screw	절환기 블록 가이드 고정나사	4	4	4	4	
F-60	DWS-CA000100		Spring Washer	절환기 블록 가이드 스프링 와셔	4	4	4	4	
F-61	DPN-BB001900		Guide Pin	절환기 가이드 핀	1	1	1	1	
F-62	DSP-AA007400		Guide Spring	절환기 가이드 스프링	1	1	1	1	
F-63	PSC-CB002700		Screw (M10)	절환기 가이드 핀 고정나사	1	1	1	1	
F-64	CLF-DC000900		Under Feed Cam	하피이드 캠	1	1	1	1	
F-65	PSC-CB002200		Screw (M6xL8)	하피이드 캠 고정나사	2	2	2	2	
F-67	CLF-CC001300		Horizontal Feed Rod	하피이드 연결 로드	1	1	1	1	
F-68	PBR-BA003200		Bushing For Horizontal Feed Rod (Big)	하피이드 연결 로드 붓싱 (大)	1	1	1	1	
F-69	PBS-BA000800		Bushing For Horizontal Feed Rod (Small)	하피이드 연결 로드 붓싱 (小)	2	2	2	2	
F-73	CLF-CC001400		Feed Regulator Connecting Rod	절환기 연결 로드	1	1	1	1	
F-74	DSC-FA015100		Pin For Feed Regulator Connecting Rod	절환기 연결 로드 핀	1	1	1	1	
F-76	CM-000046-00		Feed Rocker Shaft Cam	틀대 캠	1	1	1	1	May.25.11
	CLF-DC001000		Feed Rocker Shaft Cam	틀대 캠	1	1	1	1	
F-77	PSC-CB002100		Screw (M6xL5)	틀대 캠 고정나사	2	2	2	2	
F-79	CLF-CC001200		Vertical Feed Rod	틀대 캠 연결 로드	1	1	1	1	
F-80	PBR-BA003100		Bearing	틀대캠 연결로드 베어링	1	1	1	1	
F-81	DBS-DA016700		Vertical Feed Rod Bushing (S)	틀대캠 연결로드 붓싱 (小)	1	1	1	1	
F-82	DPN-AA010300		Pin For Connecting Rod	틀대 캠 연결 로드 핀	1	1	1	1	
F-83	DWS-AA014000		Pin For Connecting Rod	틀대 캠 연결 로드 핀 와셔	1	1	1	1	
F-84	PSR-AC000200		E-Ring [φ5]	틀대 캠 연결 로드 핀 E-링	2	2	2	2	
F-85	AS-005162-00		Feed Bar Connecting Crank Ass'y	톱니 받침 크랭크 (set)	1	1	1	1	
F-87	DBS-DB005000		Bushing For Feed Bar Connecting Crank	톱니 받침 크랭크 붓싱	4	4	4	4	
F-88	DPN-AA010500		Pin For Feed Bar Connecting Crank	톱니 받침 크랭크 핀	1	1	1	1	
F-89	DWS-AA014000		Washer For Pin	톱니 받침 크랭크 핀 와셔	1	1	1	1	
F-90	PSR-AC000200		E-Ring [φ5]	톱니 받침 크랭크 핀 E-링	2	2	2	2	
F-91	PSC-AC001000		Screw (M5xL15)	톱니 받침 크랭크 고정나사	2	2	2	2	
F-92	CLB-JP002200		Oil Nipple For Feed Bar Connecting Crank	톱니 받침 크랭크 니플	1	1	1	1	
F-93	CLB-JD000300		Oil wick For Feed Bar Connecting Crank	톱니 받침 크랭크 유심	1	1	1	1	
F-94	CLB-JG000500		Oil Pipe For Feed Bar Connecting Crank	톱니 받침 크랭크 급유 호스	1	1	1	1	
F-96	CLF-BA000300		Feed Dog Support	톱니 받침	1	1	1	1	
F-97	DPN-AA010400		Feed Base Pin	톱니 받침 핀	2	2	2	2	
F-98	DSC-CA003400		Screw (M5xL4)	톱니 받침 연결 핀 고정나사	2	2	2	2	
F-99	CLF-CA000900		Feed Bar Connecting Link	톱니 받침 연결링크	2	2	2	2	
F-100	DSC-AC000500		Screw (M3xL10)	톱니 받침 연결링크 고정나사	4	4	4	4	
F-101	DWS-AA014100		Washer	톱니 받침 연결링크 고정나사 와셔	4	4	4	4	
F-102	CGA-GB004301		Feed Dog	톱니	1	1	1	1	Jul.30.12
F-103	DSC-AC001700		Screw (M4xL8)	톱니 고정나사	2	2	2	2	
F-104	CLF-KD000300		Feed Driving Shaft	수평 밀대	1	1	1	1	
F-105	DBS-DA016401		Bushing For Feed Driving Shaft (F)	수평 밀대 前 붓싱	1	1	1	1	May.11.12
F-106	DBS-DA016500		Bushing For Feed Driving Shaft (M)	수평 밀대 中 붓싱	1	1	1	1	
F-107	DBS-DA016800		Bushing For Feed Driving Shaft (R)	수평 밀대 後 붓싱	1	1	1	1	
F-108	PPK-AA000700		Oil Seal For Feed Driving Shaft (F)	수평 밀대 오일씰 (前)	1	1	1	1	
F-109	PPK-AA000800		Oil Seal For Feed Driving Shaft (R)	수평 밀대 오일씰 (後)	1	1	1	1	
F-110	DCL-AA006202		Collar For Feed Driving Shaft	수평 밀대 카라	1	1	1	1	Mar.22.11
F-111	PSC-AC003500		Screw	수평 밀대 카라 고정나사	1	1	1	1	
F-112	DWS-AA013900		Washer	수평 밀대 와셔	1	1	1	1	
F-113	PSR-AC001400		C-Ring	수평 밀대 C-링	1	1	1	1	
F-114	DPK-CY001100		Feed Driving Shaft Cap	수평 밀대마개	1	1	1	1	
F-115	CLF-CB001600		Feed Driving Shaft Crank	수평 밀대 크랭크	1	1	1	1	
F-116	PSC-AC001200		Screw (M6xL12)	수평 밀대 크랭크 고정나사	1	1	1	1	
F-117	CLF-KD000401		Feed Rocker Shaft	틀대	1	1	1	1	Nov.21.11
F-119	CLF-CB001700		Crank For Feed Rocker Shaft (F)	틀대 크랭크 (前)	1	1	1	1	
F-120	PSC-AC001200		Screw (M5xL17)	틀대 크랭크 (前) 고정나사	1	1	1	1	
F-121	DBS-DA016401		Bushing For Feed Rocker Shaft (F)	틀대 붓싱 (前)	1	1	1	1	May.11.12
F-122	DBS-DA016500		Bushing For Feed Rocker Shaft (R)	틀대 붓싱 (後)	1	1	1	1	

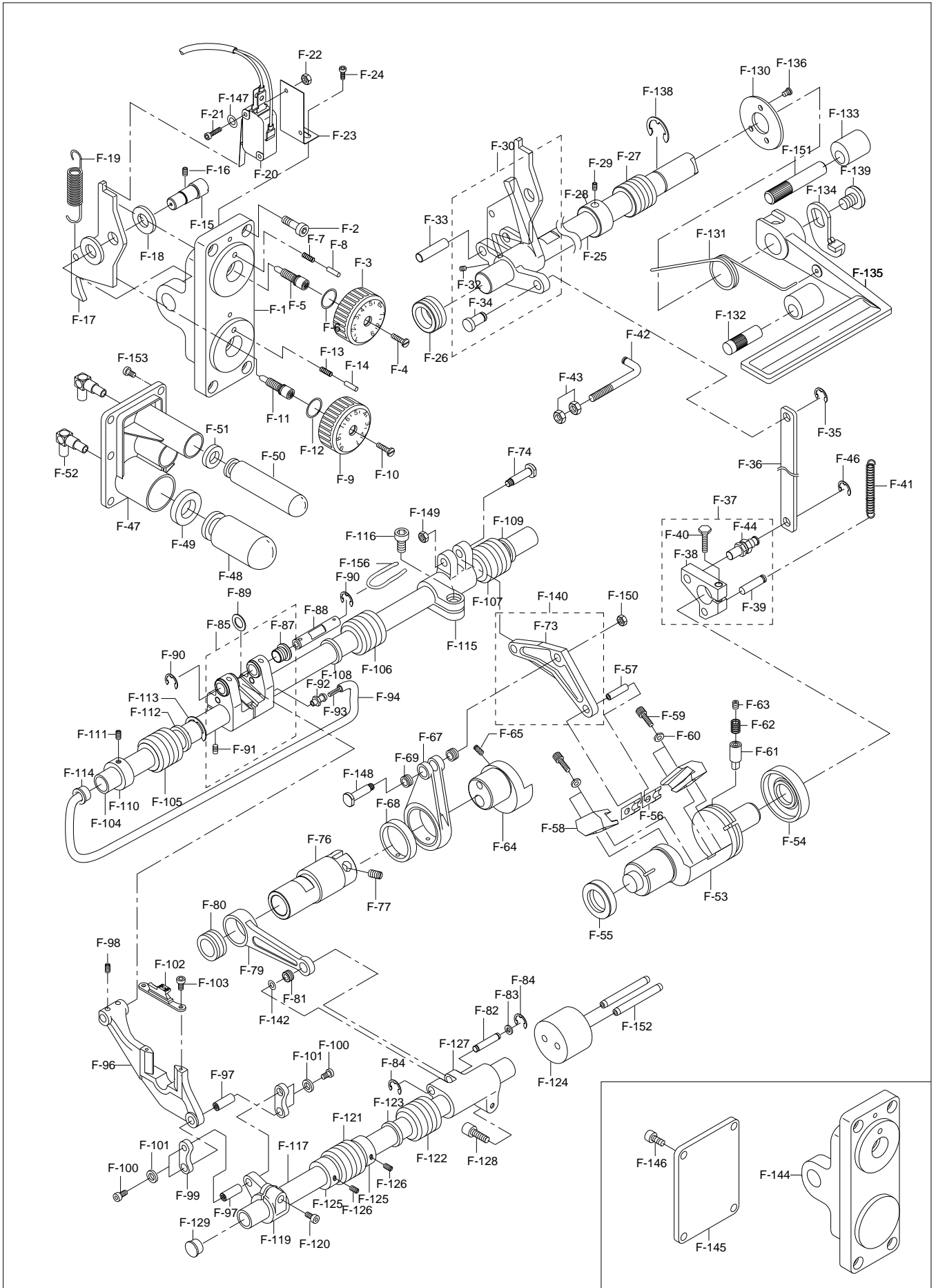
Note : A → KM-1070BLX
C → KM-1072BLX

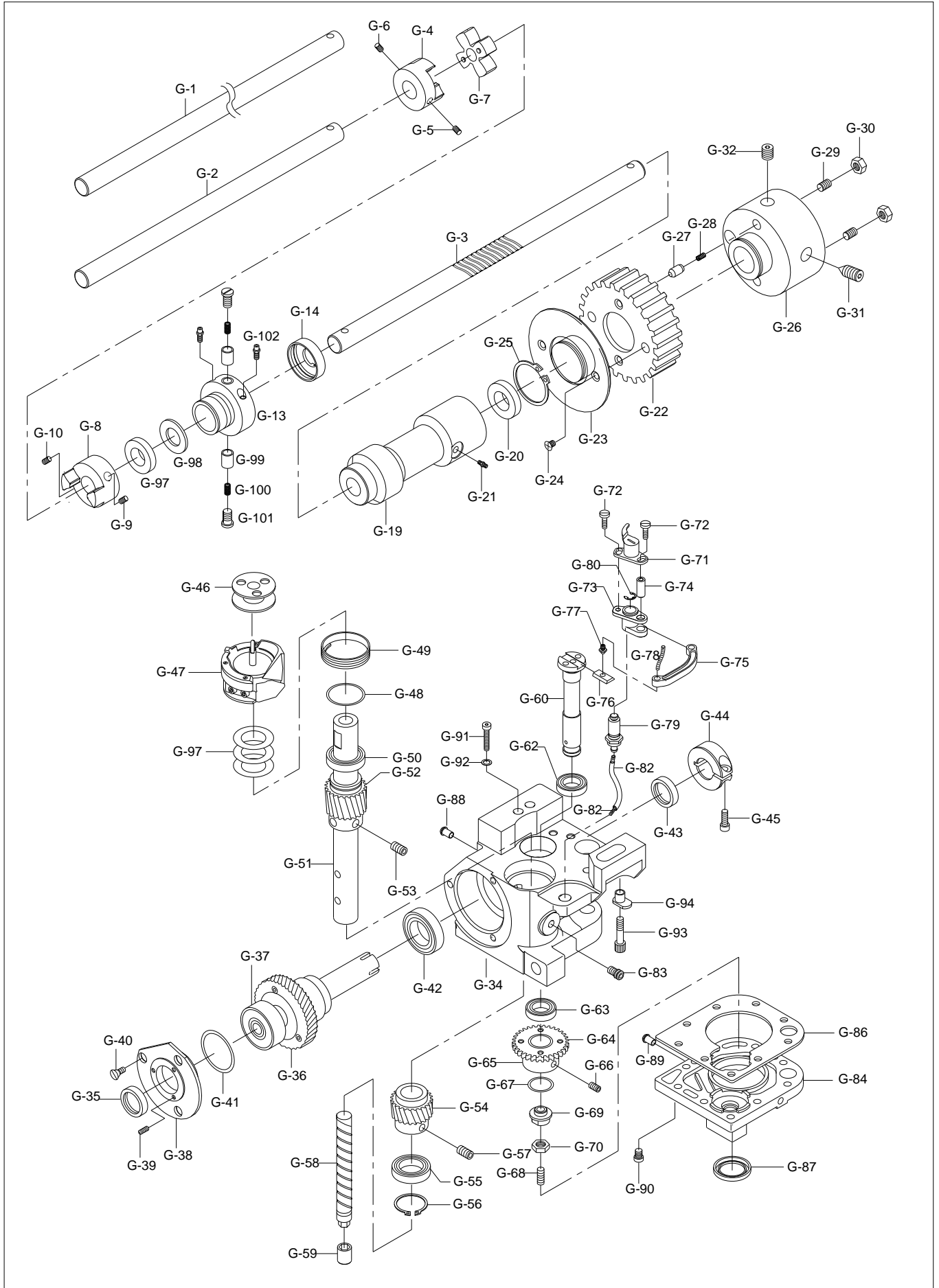
B → KM-1070BLX-7
D → KM-1072BLX-7

F

Feed Mechanism

피드 관계



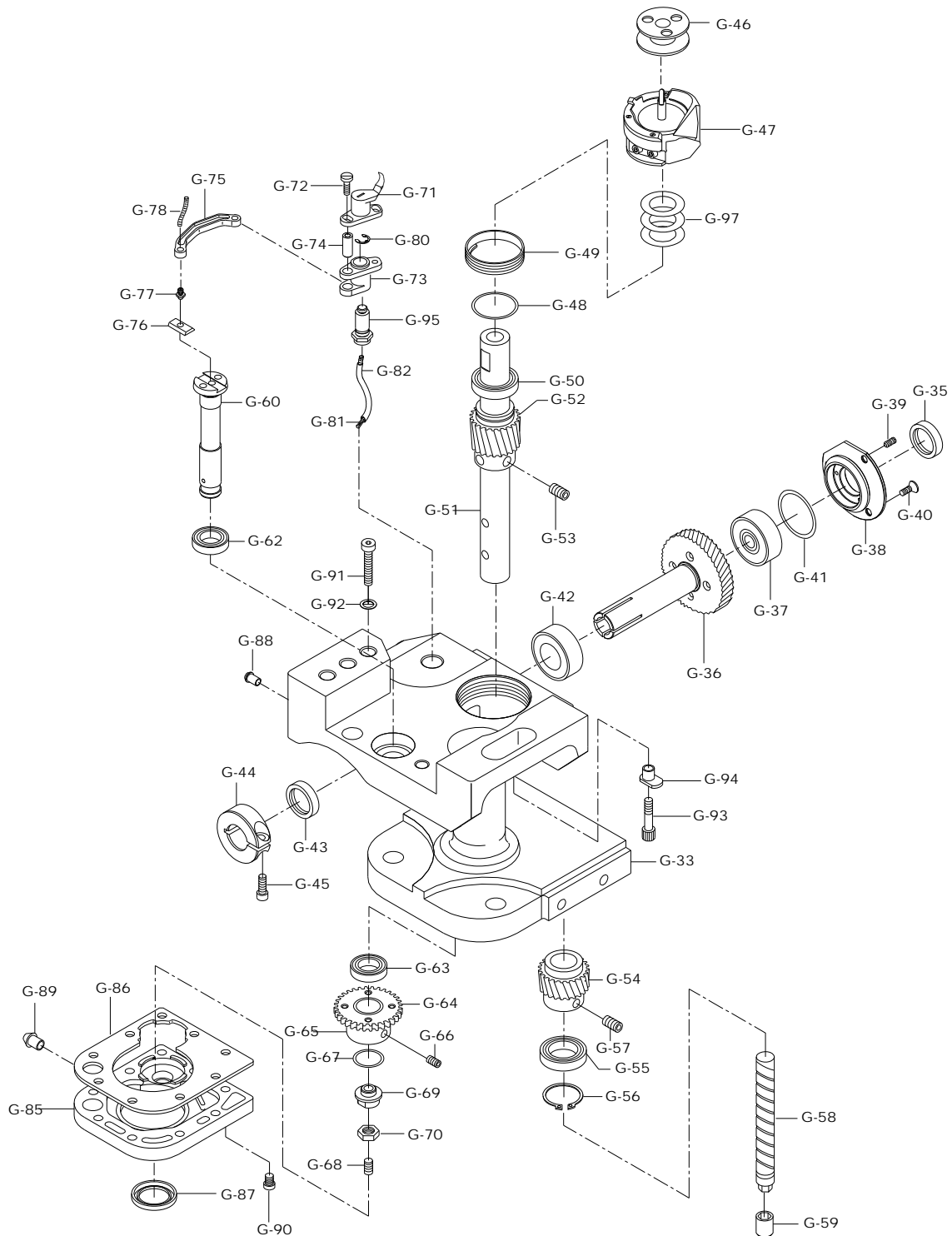




Ref. No.	Parts No.	Note	Name of Parts	품 명	Q'ty				Applied Period
					A	B	C	D	
G-1	CLS-KC002002		Lower Shaft (F)	하축 前	-	-	1	1	Jan.19.11
G-2	CLS-KC003200		Lower Shaft (F)	하축 前	1	1	-	-	
G-3	CLS-KC002200		Lower Shaft (B)	하축 後	1	1	1	1	
G-4	DCR-CA000100		Coupling For Lower Shaft (F)	하축 커플링 前	1	1	1	1	
G-5	DSC-CB003000		Screw	하축 커플링 前 고정나사 "A"	1	1	1	1	
G-6	PSC-CB002500		Screw	하축 커플링 前 고정나사 "B"	1	1	1	1	
G-7	DCR-CB000100		Coupling Sleeve For Lower Shaft	하축 커플링 슬리브	1	1	1	1	
G-8	DCR-CA000200		Coupling For Lower Shaft (R)	하축 커플링 後	1	1	1	1	
G-9	PSC-CB002500		Screw	하축 커플링 後 고정나사 "A"	1	1	1	1	
G-10	PSC-CB000100		Screw	하축 커플링 後 고정나사 "B"	1	1	1	1	
G-13	BS-000099-01		Bushing for Lower Shaft (F)	하축 전봇싱	1	1	1	1	Oct.11.12
	BS-000099-00		Bushing for Lower Shaft (F)	하축 전봇싱	1	1	1	1	Mar.25.11
	DBS-DA017600		Bushing for Lower Shaft (F)	하축 전봇싱	1	1	1	1	
G-19	DBS-DA017701		Bushing For Lower Shaft (R)	하축 후봇싱	1	1	1	1	
G-20	PPK-AA000400		Oil Seal For Bushing (R)	하축 후봇싱 오일셀 (φ22 X φ12 X 7t)	1	1	1	1	
G-21	CLB-JP000100		Nipple For Bushing (R)	하축 후봇싱 니플	1	1	1	1	
G-22	DPL-BA000400		Timing Pulley For Lower Shaft	하축 타이밍 풀리	1	1	1	1	
G-23	CLS-BJ000900		Timing Pulley Disk	하축 타이밍 풀리 디스크	1	1	1	1	
G-24	PSC-BB000700		Screw	하축 타이밍 풀리 디스크 고정나사	2	2	2	2	
G-25	PSR-AA001400		C-Ring	안전장치 클러치 C-링	1	1	1	1	
G-26	CLS-BA000101		Safety Clutch body	하축타이밍 풀리 몸체	1	1	1	1	Nov.17.11
G-27	CLS-CN000101		Safety Piston	안전장치 피스톤	2	2	2	2	Dec.20.11
G-28	DSP-AA007500		Safety Spring	안전장치 스프링	2	2	2	2	
G-29	DSC-CA005800		Stopper Screw For Safety Piston	안전장치 피스톤 스토퍼 나사	2	2	2	2	
G-30	PSN-AA003100		Nut	안전장치 피스톤 스토퍼 나사 너트	2	2	2	2	
G-31	DSC-CB002700		Screw	하축 타이밍 풀리 고정나사A	1	1	1	1	
G-32	PSC-CB002600		Screw	하축 타이밍 풀리 고정나사B	1	1	1	1	
G-33	CHB-BA000300		Hook Base-L	훅 베이스 (左) - Flat	-	1	-	1	
G-34	CHB-BA000401		Hook Base-R	훅 베이스 (右) - Flat	1	1	1	1	Jan.19.11
G-35	PPK-AD000200		Oil Seal For Hook Base (F)	훅 베이스 오일셀 (前)	1	1	2	2	
G-36	DGR-AB001801		Lower Shaft Gear	하축 기어	1	1	2	2	Oct.19.12
G-37	PBR-AA008300		Bearing For Lower Shaft (F)	하축 베어링 (前) (φ15 X φ32 X 8t)	1	1	2	2	
G-38	CHB-LA000300		Hook Base Cover	훅 베이스 측면 커버	1	1	2	2	
G-39	PSC-CB002900		Cover Adjusting Screw	훅 베이스 측면 커버 조절나사	3	3	6	6	
G-40	PSC-BB000400		Cover fixed Screw	훅 베이스 측면 커버 고정나사	3	3	6	6	
G-41	PPK-BA001900		O-Ring For Hook Base	훅 베이스 측면 커버 O-링	1	1	2	2	
G-42	PBR-AA008300		Bearing For Lower Shaft (R)	하축 베어링 (後) (φ15 X φ32 X 8t)	1	1	2	2	
G-43	PPK-AD000200		Oil Seal For Hook Base (R)	훅 베이스 오일셀 (後)	1	1	2	2	
G-44	DCL-AC000500		Collar For Lower Shaft	하축 카라	1	1	2	2	
G-45	PSC-AC003900		Screw	하축 카라 고정나사	1	1	2	2	
G-46	CHK-HB000900		Bobbin	보빈	1	1	2	2	
G-47	CHK-HA001100		Hook Ass'y	훅 (組)	1	1	2	2	
G-48	DWS-AA014800		Washer	훅 받침 링 와셔	1	1	2	2	
G-49	CHB-BN000100		Support Ring For Hook	훅 받침 링	1	1	2	2	
G-50	PBR-AA008100		Hook Shaft Bearing "A"	훅축 베어링 "A" (φ10 X φ26 X 8t , 6000)	1	1	2	2	
G-51	CHB-KC000100		Hook Shaft "A"	훅축 "A"	1	1	2	2	
G-52	DGR-AB001500		Hook Shaft Gear "A"	훅축 기어 "A"	1	1	2	2	
G-53	PSC-CB000300		Screw	훅축 기어 "A" 고정나사	2	2	4	4	
G-54	DGR-AB001600		Hook Shaft Gear "B"	훅축 기어 "B"	1	1	2	2	
G-55	PBR-AA008100		Hook Shaft Bearing "B"	훅축 베어링 "B" (φ10 X φ26 X 8t , 6000)	1	1	2	2	
G-56	PSR-AA001600		Hook Shaft C-Ring	훅축 C-링 #26	1	1	2	2	
G-57	DSC-CB000700		Screw	훅축 기어 "B" 고정나사	2	2	4	4	
G-58	CHB-KC000200		Hook Shaft "B"	훅축 "B"	1	1	2	2	
G-59	CHB-BF000300		Hook Shaft "B"	훅축 "B" 홀더	1	1	2	2	
G-60	CHB-KZ000100		Opener Shaft	오프너 축	1	1	2	2	
G-62	PBR-AA008200		Bearing For Opener Shaft (U)	오프너 축 베어링 (上) (φ10 X φ22 X 6t , 6900Z)	1	1	2	2	

Note : A → KM-1070BLX
C → KM-1072BLX

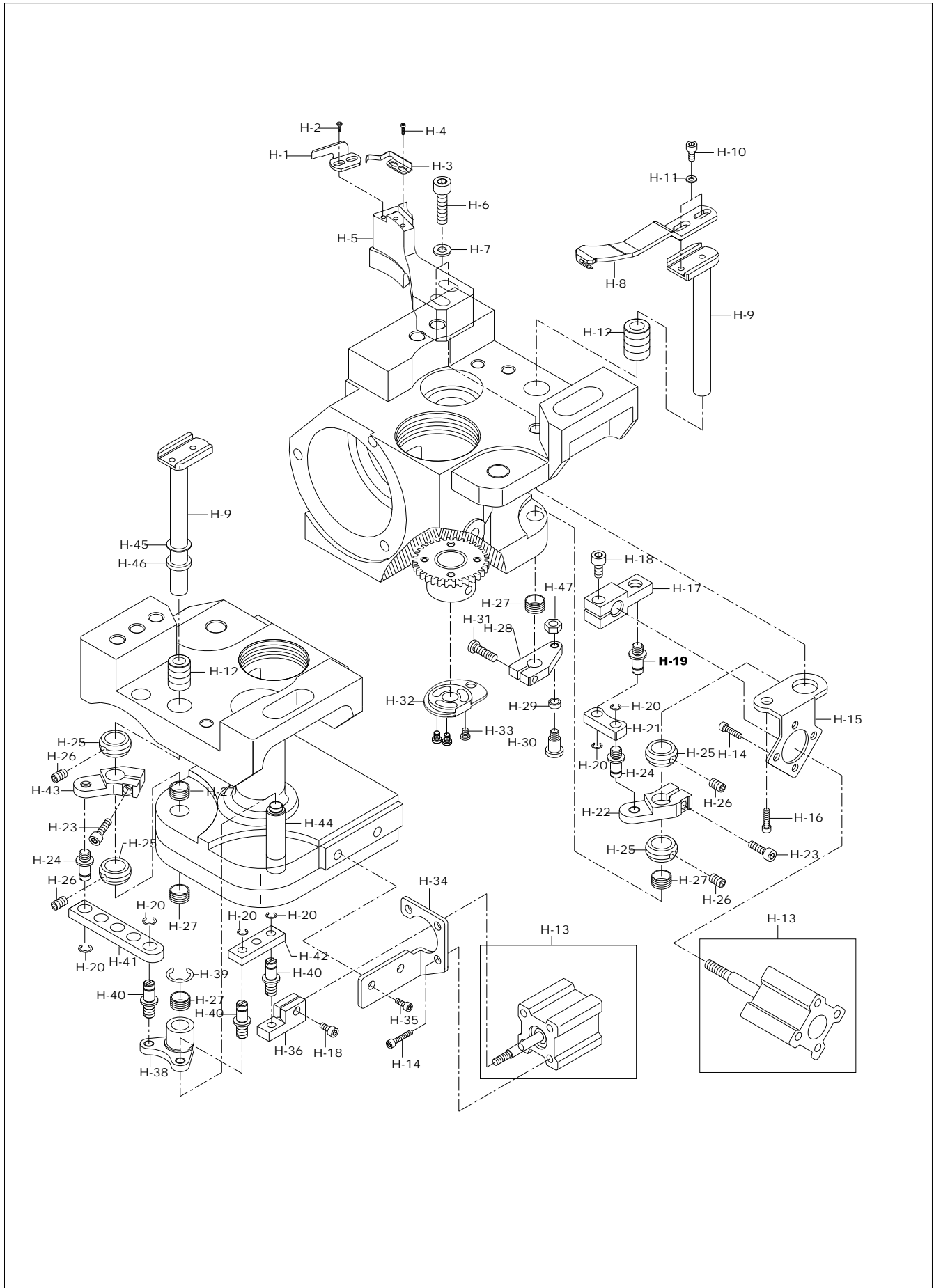
B → KM-1070BLX-7
D → KM-1072BLX-7





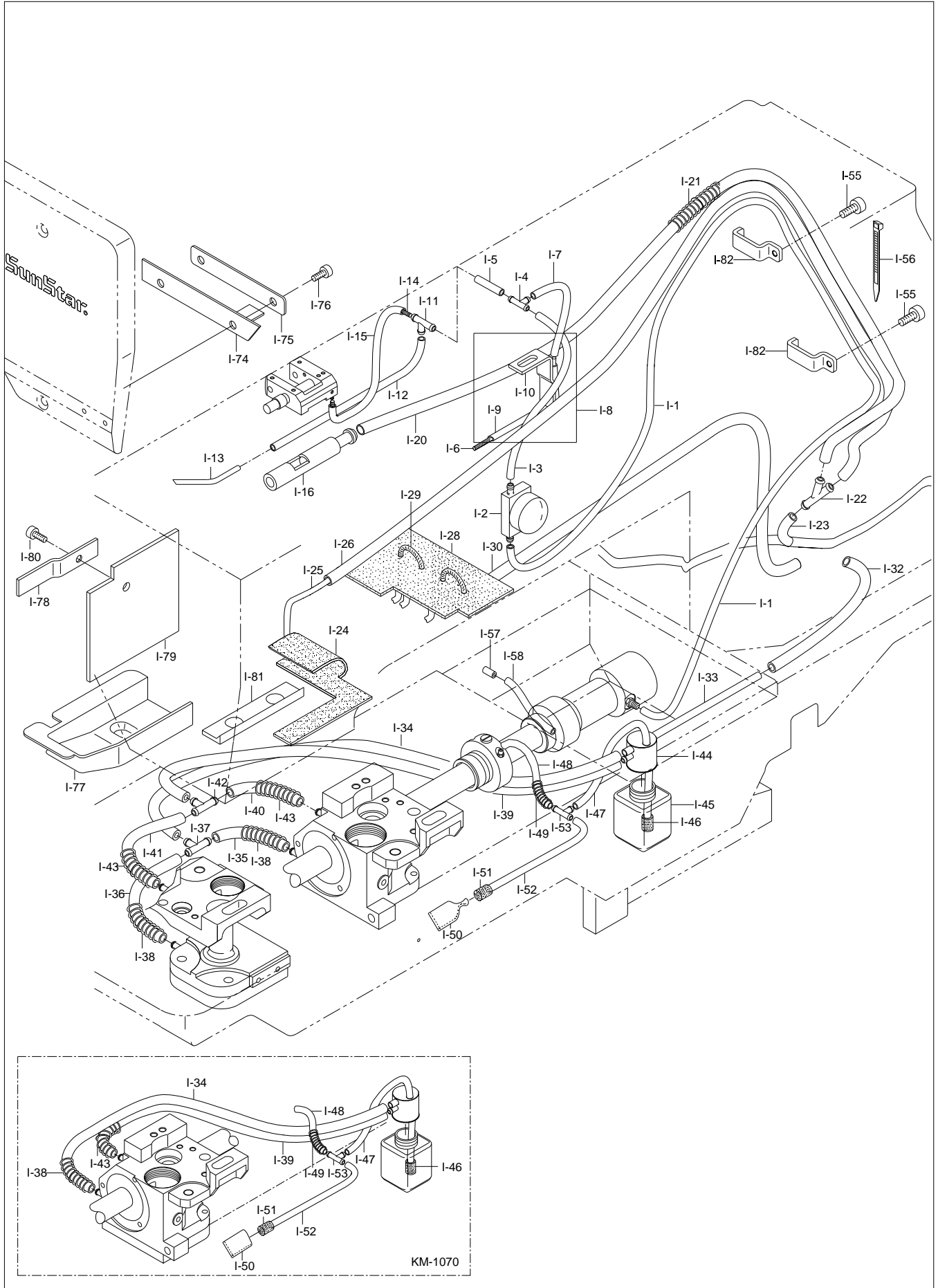
Thread Trimmer Mechanism

사절 관계



Lubrication Mechanism

급유 관계





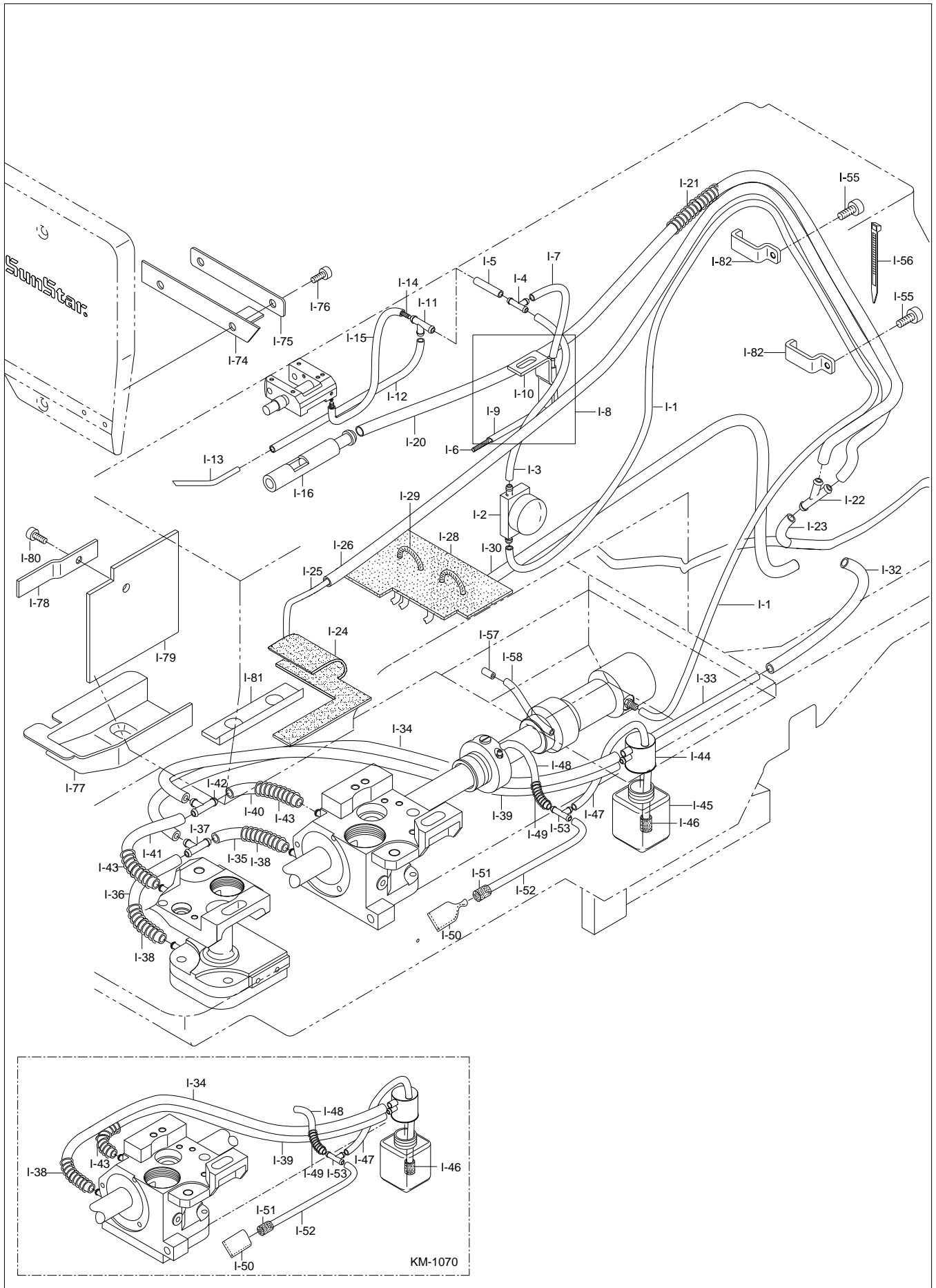
Ref. No.	Parts No.	Note	Name of Parts	품 명	Q'ty				Applied Period
					A	B	C	D	
I-1	CLB-JG000500		Oil Supply Hose	오일 급유 호스	1	1	1	1	
I-2	CLB-JJ001101		Oil Gauge Window	유창	1	1	1	1	Jun.16.10
I-3	CLB-JG001200		Oil Supply Hose For Oil Gage Windows	유창 오일 급유호스	1	1	1	1	
I-4	CLB-JH000700		Oil Terminal "A"	오일 터미널 "A"	1	1	1	1	
I-5	CLB-JH000700		Oil Supply Hose For Oil Terminal "A"	오일 터미널 "A" 급유호스	1	1	1	1	
I-6	CLB-JD000300		Oil Wick	노루발 상하운동 캠 급유유심	1	1	1	1	
I-7	CLB-JH000700		Oil Supply Hose	노루발 상하운동 캠 급유호스	1	1	1	1	
I-8	ALB-PS001700		Oil Supply Pipe (set)	노루발 상하운동 캠 급유 파이프 (set)	1set	1set	1set	1set	
I-9	CLB-JF001600		Oil Supply Pipe	노루발 상하운동 캠 급유 파이프	1	1	1	1	
I-10	CLB-BB001400		Oil Supply Pipe	노루발 상하운동 캠 급유 파이프 브라켓	1	1	1	1	
I-11	CLB-JH000700		Oil Terminal "B"	오일 터미널 "B"	1	1	1	1	
I-12	CLB-JH000700		Oil Supply Hose	상하 운동축 급유호스	1	1	1	1	
I-13	CLB-BQ000200		Oil Supply Pipe	상하 운동축 급유 파이프	1	1	1	1	
I-14	CLB-JD000300		Oil Supply Hose	클라임 장치 몸체 급유유심	1	1	1	1	
I-15	CLB-JH000700		Oil Supply Hose	클라임 장치 몸체 급유호스	1	1	1	1	
I-16	CLB-JP001901		Reflux Nipple	상하 운동축 환류 니플	1	1	1	1	Jul.13.11
I-20	CLB-JG001200		Reflux Hose	상하 운동축 환류 호스	1	1	1	1	
I-21	DSP-AA008100		Reflux Hose	상하 운동축 환류 호스 가이드 스프링 "D"	1	1	1	1	
I-22	CLB-JH000900		Reflux Oil Terminal	상하 운동축 환류 호스 오일 터미널 (Y-Type)	1	1	1	1	
I-23	CLB-JG001200		Connecting Hose "A" For Oil Terminal	오일 터미널 연결 호스 "A"	1	1	1	1	
I-24	CLB-JL008300		Face Plate Part Felt	Head부 펠트	1	1	1	1	
I-25	CLB-JD000300		Reflux Oil Wick	Head부 환류 유심	1	1	1	1	
I-26	CLB-JG000500		Reflux Hose	Head부 환류 호스	1	1	1	1	
I-28	CLB-JL008200		Reflux Felt	암 환류 펠트	1	1	1	1	
I-29	CLB-JD001200		Reflux Oil Wick	암 환류 유심	1	1	1	1	
I-30	CLB-JG001200		Reflux Hose	암 환류 호스	1	1	1	1	
I-32	CLB-JG000100		Connecting Hose "B" For Oil Terminal	오일 터미널 연결 호스 "B"	1	1	1	1	
I-33	CLB-JF001500		Fixed Pipe Oil Tank	오일 탱크 고정 파이프	1	1	1	1	
I-34	CLB-JG000100		Oil Supply Hose	훅 베이스 급유호스 "A"	1	1	1	1	
I-35	CLB-JG000100		Oil Supply Hose	훅 베이스 급유호스 "B"	-	-	1	1	
I-36	CLB-JG000100		Oil Supply Hose	훅 베이스 급유호스 "C"	-	-	1	1	
I-37	CLB-JH000800		Oil Supply Hose	훅 베이스 급유호스 오일 터미널 (T-Type)	-	-	1	1	
I-38	DSP-AA007900		Oil Supply Hose Spring	훅 베이스 급유호스 스프링	1	1	2	2	
I-39	CLB-JG000100		Oil Supply Hose	훅 베이스 환류호스 "A"	1	1	1	1	
I-40	CLB-JG000100		Oil Supply Hose	훅 베이스 환류호스 "B"	-	-	1	1	
I-41	CLB-JG000100		Oil Supply Hose	훅 베이스 환류호스 "C"	-	-	1	1	
I-42	CLB-JH000800		Oil Supply Hose	훅 베이스 환류호스 오일 터미널 (T-Type)	-	-	1	1	
I-43	DSP-AA007900		Oil Supply Hose Spring	훅 베이스 환류호스 스프링	1	1	2	2	
I-44	CLB-JB001300		Oil Tank "A"	오일 탱크 "A"	1	1	1	1	
I-45	CLB-JB001400		Oil Tank "B"	오일 탱크 "B"	1	1	1	1	
I-46	CLB-JK000400		Oil Tank Nipple	오일 탱크 필터	1	1	1	1	
I-47	CLB-JH000700		Reflux Hose "A"	오일 환류호스 "A"	1	1	1	1	
I-48	CLB-JH000700		Reflux Hose "B"	오일 환류호스 "B"	1	1	1	1	
I-49	DSP-AA008200		Guide Spring "C" For Reflux Hose "B"	환류 호스 "B" 가이드 스프링 "C"	1	1	1	1	
I-50	CLB-JL008500		Reflux Felt	오일 팬 환류 펠트	1	1	1	1	
I-51	CLB-JK000400		Reflux Filter	오일 팬 환류 필터	1	1	1	1	
I-52	CLB-JG001200		Reflux Hose "C"	오일 환류호스 "C"	1	1	1	1	
I-53	CLB-JH000700		Oil Terminal (T-Type)	오일 환류호스 오일 터미널 (T-Type)	1	1	1	1	
I-55	PSC-AC012300		Screw	급유호스 가이드 고정나사	2	2	2	2	
I-56	PTC-AG000100		Bend Clip	나이론 클립	12	12	12	12	
I-57	CLB-JP002000		Bed Nipple	베드 니플	1	1	1	1	
I-58	CLB-JG001200		Bed Nipple Hose	베드 니플 호스	1	1	1	1	
I-74	CLB-JL007200		Felt for Face plate	면판 펠트	1	1	1	1	
I-75	CLB-BJ002600		Bracket for Felt of Face plate	면판 펠트 고정 브라켓	1	1	1	1	
I-76	PSC-BH000600		Screw	면판 펠트 고정 브라켓 고정 나사	2	2	2	2	
I-77	CLB-LA000701		Sealing Cover for Needle Bar Frame	바늘대 후레임 누유 방지 커버	1	1	1	1	Oct.08.12

Note : A → KM-1070BLX
C → KM-1072BLX

B → KM-1070BLX-7
D → KM-1072BLX-7

Lubrication Mechanism

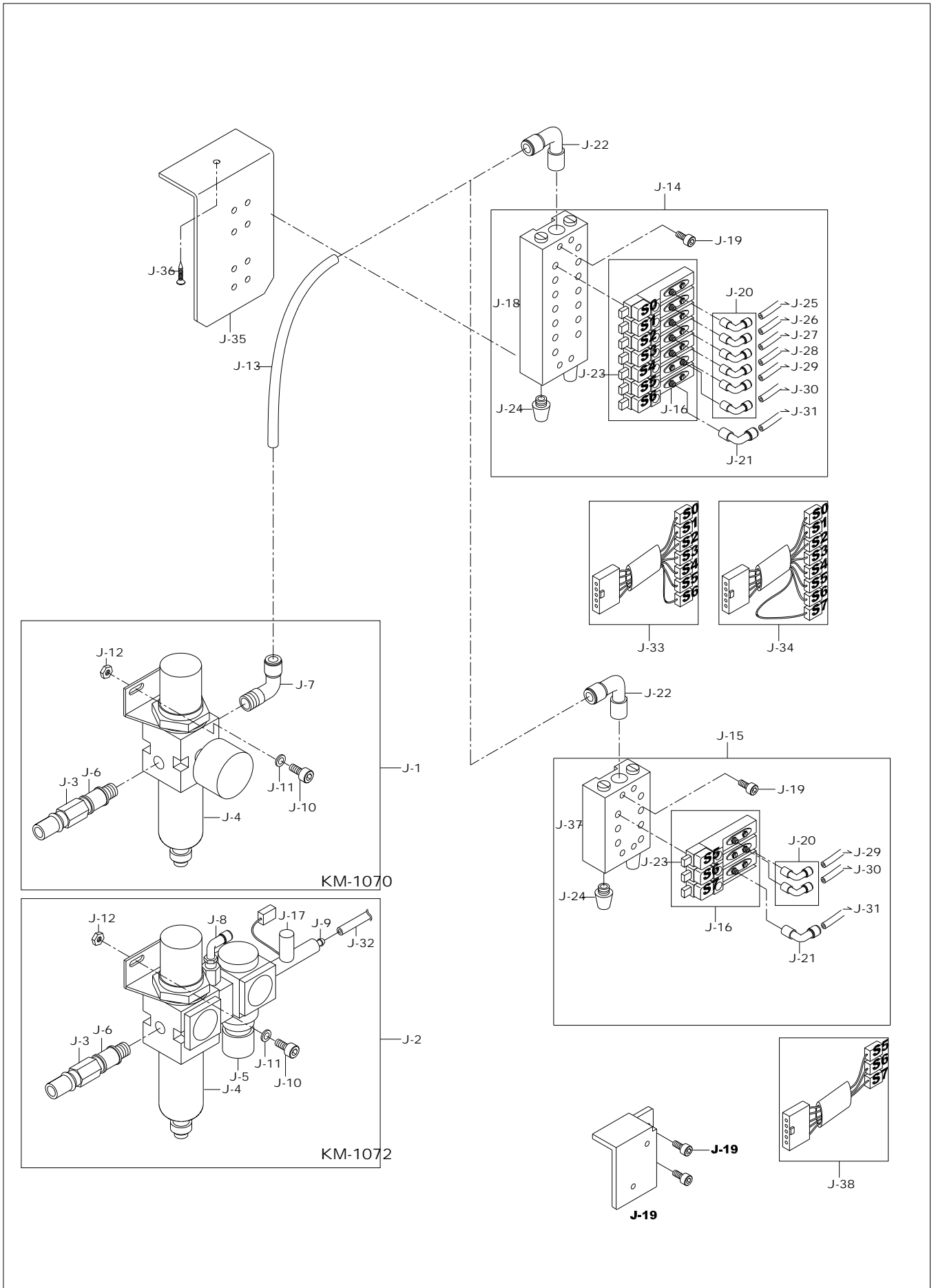
급유 관계



J

Pneumatic Mechanism

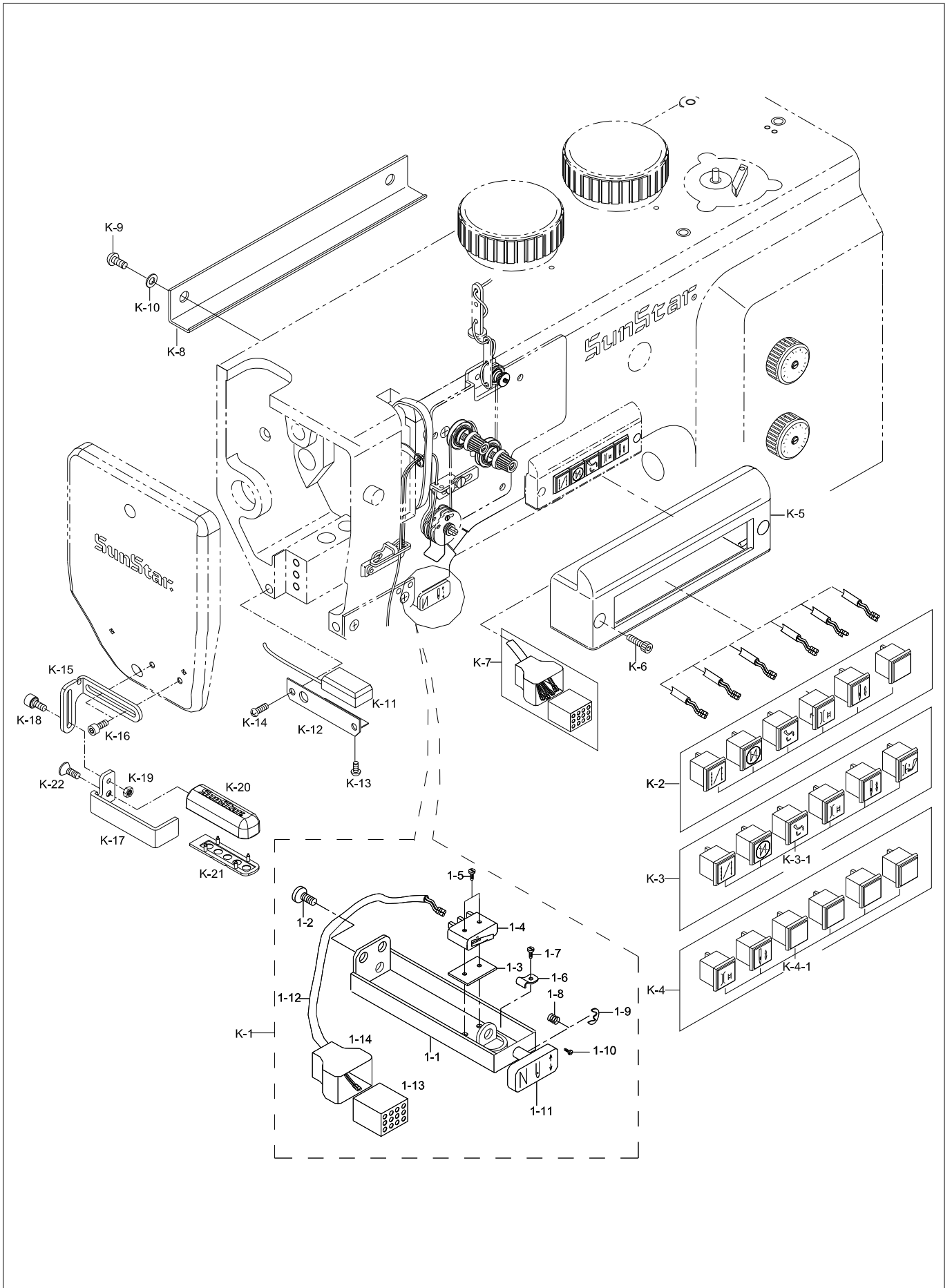
공압 관계



K

Function Switch & Led Lamp Mechanism

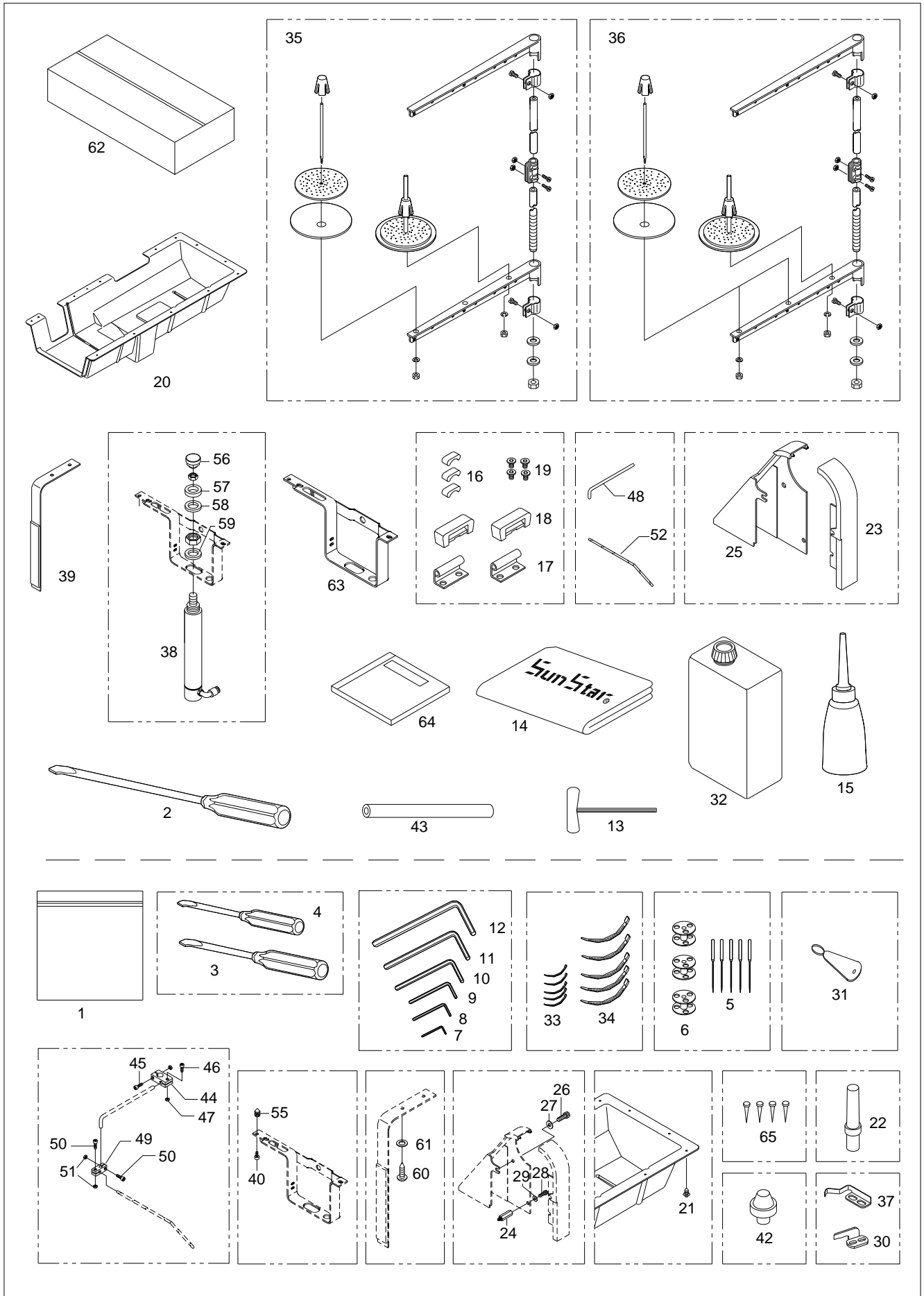
기능 스위치 및 LED램프 관계





Accessories Mechanism

액세서리 관계





Ref. No.	Parts No.	Note	Name of Parts	품 명	Q'ty				Assembly No.
					A	B	C	D	
L-1	CAC-MH000100		Accessories Bag	액세서리 백	1	1	1	1	
L-2	PTL-BA000100		Driver (Large)	드라이버 (大)	1	1	1	1	
L-3	PTL-BA000200		Driver (Middle)	드라이버 (中)	1	1	1	1	
L-4	PTL-BA000200		Driver (Small)	드라이버 (小)	1	1	1	1	
L-5	PTC-CA000500		Needle (DP×35 #19)	바늘 (DP×35 #19)	5	5	5	5	
L-6	CHK-HB000900		Bobbin(2.5)	보빈(2.5)	3	3	3	3	
L-7	PTL-AB000600		L-Wrench (1.5mm)	L 렌치 (1.5mm)	1	1	1	1	
L-8	PTL-AB000100		L-Wrench (2.0mm)	L 렌치 (2.0mm)	1	1	1	1	
L-9	PTL-AB000300		L-Wrench (2.5mm)	L 렌치 (2.5mm)	1	1	1	1	
L-10	PTL-AB000500		L-Wrench (3.0mm)	L 렌치 (3.0mm)	1	1	1	1	
L-11	PTL-AB000400		L-Wrench (4.0mm)	L 렌치 (4.0mm)	1	1	1	1	
L-12	PTL-AB000200		L-Wrench (5.0mm)	L 렌치 (5.0mm)	1	1	1	1	
L-13	PTL-AA000100		T-Wrench (2.5mm) Long Type	T 렌치 (2.5mm)	-	-	1	1	
L-14	CAC-MA000300		Head Cover	미싱커버	1	1	1	1	
L-15	CAC-JB000100		Oiler	오일 주유통	1	1	1	1	
L-16	CST-FD002300		Nail For K-20	베드받침 고무	3	3	3	3	
L-17	CST-BB003600		Hinge	힌지쇠	2	2	2	2	
L-18	CST-FF000400		Hinge Rubber	힌지고무	2	2	2	2	
L-19	PSC-BB001600		Screw (M6 X P 1.0 ,L=12)	힌지쇠 고정나사	4	4	4	4	
L-20	CST-JA001700		Oil Pan	오일팬	1	1	1	1	
L-21	PSC-DD000200		Fixed Screw For Oil Pan	오일팬 고정나사	10	10	10	10	
L-22	CST-CR000100		Head Rest	두부 지지봉	1	1	1	1	
L-23	CMB-LA012300		Belt Cover "A"	벨트커버"A"	1	1	1	1	
L-24	DSC-HC001100		Support Screw For Belt Cover	벨트 커버 스테드	1	1	1	1	
L-25	CMB-LA012401		Belt Cover "B"	벨트커버"B"	1	1	1	1	
L-26	PSC-AC012400		Screw (M6xL12)	벨트커버 고정나사	2	2	2	2	
L-27	PWS-AA001400		Washer (φ6)	벨트커버 고정나사 와셔	2	2	2	2	
L-28	PSC-AC004500		Screw (M5xL8)	벨트커버 고정나사	1	1	1	1	
L-29	PWS-AA000600		Washer (φ6)	벨트커버 고정나사 와셔	1	1	1	1	
L-30	CTT-NB001300		Fixed Mess	고정메스	-	1	-	1	
L-31	CAC-BJ000600		Needle Thread Inserting Guide	실끼우기	1	1	1	1	
L-32	CAC-MD000300		Oil	오일캔	1	1	1	1	
L-33	PTC-AG000100		Band Clip (S)	밴드클립 (小)	5	5	5	5	
L-34	PTC-AG000200		Band Clip (M)	밴드클립 (中)	5	5	5	5	
L-35	CST-MF000100		Thread Stand Assembly	실패꽃이 (組)	1	1	-	-	
L-36	CST-MF000300		Thread Stand Assembly	실패꽃이 (組)	-	-	1	1	
L-37	CTT-BJ004300		Lower Thread Catcher	밑실 잡이	-	1	-	1	
L-38	AS-006631-04		Presser Bar Lifting Cylinder Ass'y	노루발 올림 실린더 (組)	1set	1set	1set	1set	
L-39	EA-000090-00		Switch For Knee Lifting Ass'y	무릎올림 스위치 (組)	1set	1set	1set	1set	
L-40	PSC-BD000900		Screw	브라켓 고정 나사	3	3	3	3	
L-42	CMB-FD000100		Rubber	베드 고무	1	1	1	1	
L-43	PPP-AD000200		Urethane Hose	우레탄 호스	1.5	1.5	1.5	1.5	
L-44	CST-BF000200		Holder For Thread Guide Sub-Bar	실패꽃이 보조가이드 잡이	1	1	1	1	
L-45	PSC-AC012300		Screw(M4xP0.7,L=20)	실패꽃이 보조가이드 잡이 고정나사"A"	1	1	1	1	
L-46	PSC-AC004900		Screw(M4xP0.7,L=12)	실패꽃이 보조가이드 잡이 고정나사"B"	1	1	1	1	
L-47	PSN-AA001500		Nut(M4xP0.7)	실패꽃이 보조가이드 잡이 고정너트	2	2	2	2	
L-48	CST-BH000100		Thread Guide Sub-Bar	실패꽃이 보조가이드	1	1	1	1	
L-49	CST-BF000100		Holder For Thread Guide Bar	실패꽃이 보조가이드 잡이	1	1	1	1	
L-50	PSC-AC004900		Screw(M4xP0.7,L=12)	실패꽃이 가이드 잡이 고정나사	2	2	2	2	
L-51	PSN-AA001500		Nut(M4xP0.7)	실패꽃이 가이드 잡이 고정너트	2	2	2	2	
L-52	CST-BH000200		Thread Guide Bar	실패꽃이 가이드	1	1	1	1	
L-55	GP-032901-00		Insert	테이핑 인서트	3	3	3	3	
L-56	CPM-BM000800		Connector For Cylinder	공압 실린더연결 커넥터(組)	1set	1set	1set	1set	
L-57	DWS-AA016500		Plastics Washer	플라스틱 와셔	1	1	1	1	
L-58	CPM-FB000200		Sponge Washer	스폰지 와셔 (방진용 범용 스폰지)	1	1	1	1	
L-59	DWS-AA016600		Washer	노루발 올림 실린더 와셔	1	1	1	1	

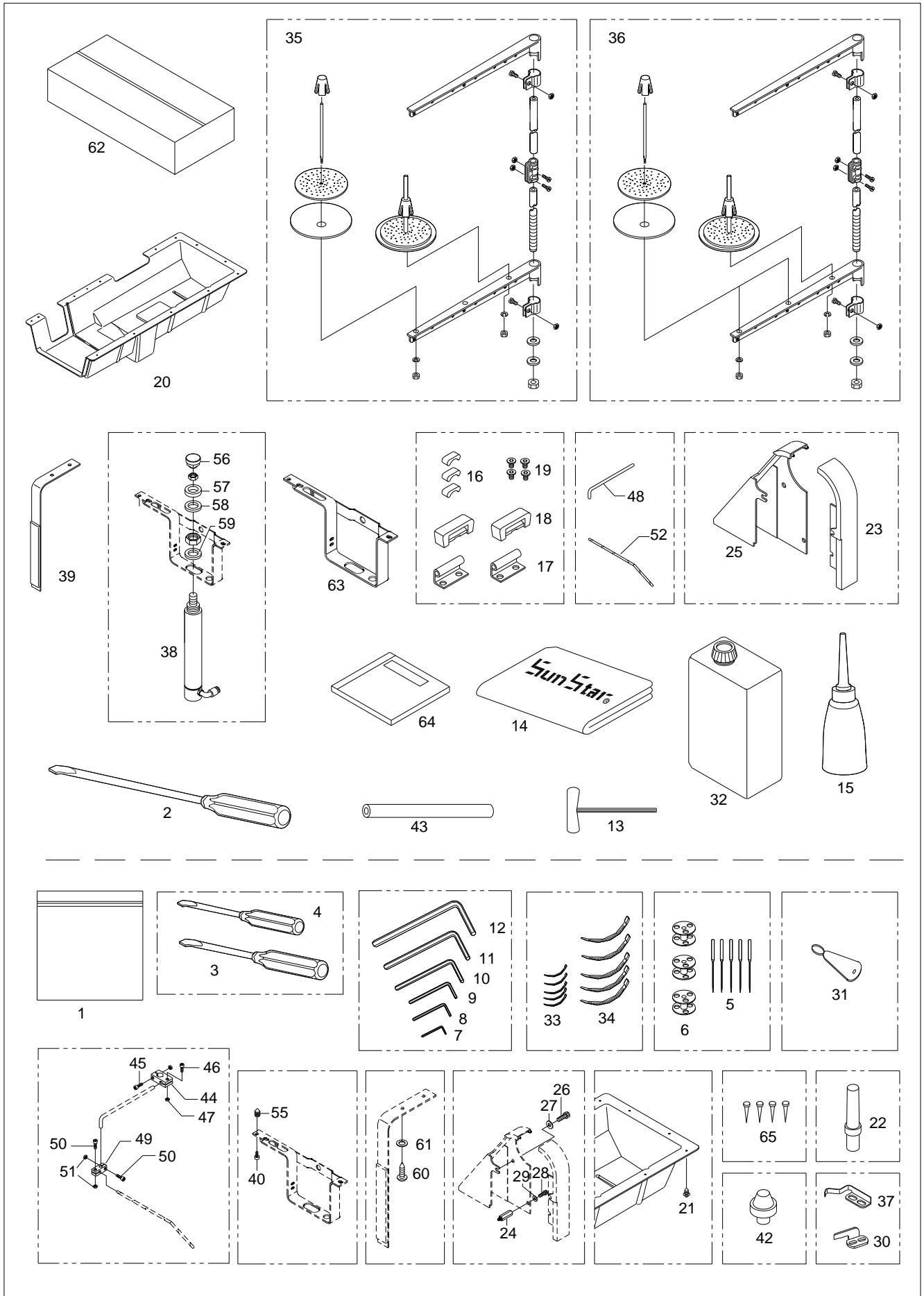
Note : A → KM-1070BLX
C → KM-1072BLX

B → KM-1070BLX-7
D → KM-1072BLX-7



Accessories Mechanism

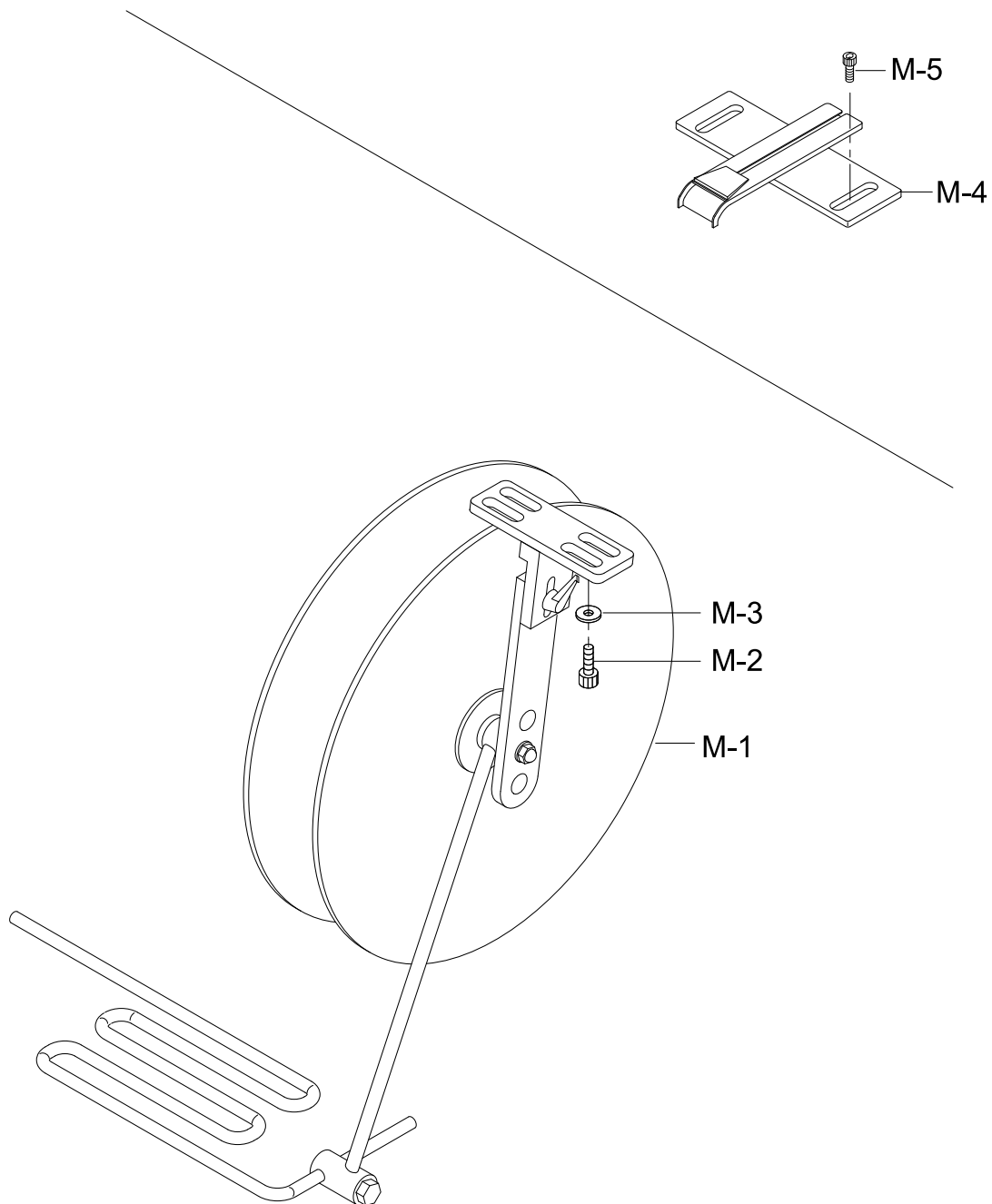
액세서리 관계



M

Tape Guide Mechanism (Option)

테이프 가이드 관계 (선택사양)





Gauge 게이지

1) KM-1070 Series

No.	Gauge Size 게이지 사이즈	Assembly No. 조 품번	Feed Regulator Control Dial 멈수 다이얼		Slide Plate (L/R) 미끄럼판		Feed Dog 톱니		Feeding Foot 주 노루발	Presser Foot 보조 노루발	Throat Plate 침판
			UP 상	DOWN 하	L	R	BLX-7	BLXH			
1	6mm Standard Gauge	AS-008043-00	CFA-CQ002400	CFA-CQ002500	CMB-GH001100	CMB-GH001201	CGA-GB004301	-	CGA-GC004702	CGA-GC007601	CGA-GA006400 (6mm)
2	9mm Standard Gauge	AS-008044-00	CFA-CQ002600	CFA-CQ002700				-			CGA-GA006500 (7mm)
3	12mm Standard Gauge	AS-008821-00	CFA-CQ000600	CFA-CQ000700				-			CGA-GA005302 (12mm)
4	Car-seat Special 1	AS-008022-00	CFA-CQ002600	CFA-CQ002700			CGA-GB004900	-	CGA-GC007700	CGA-GC009200	CGA-GA006600 (9mm)
5	Piping Presser Foot 파이핑 노루발	AS-008822-00	CFA-CQ000600	CFA-CQ000700			-	CGA-GB005100	CGA-GC009000	CGA-GC009300	CGA-GA005302 (12mm)
6	Car-seat Special 2	AS-008042-01	CFA-CQ002600	CFA-CQ002700			CGA-GB005001	-	CGA-GC009100	CGA-GC009401	CGA-GA006700 (9mm)

2) KM-1072 Series

No.	Needle Distance 침간	Assembly No. 조 품번	Needle Holder 바늘 잡이	Thread Guide of Needle Holder 바늘 잡이 실안내	Finger Guard 핑거 가드	Feed Regulator Control Dial 멈수 다이얼		Slide Plate (L/R) 미끄럼판					
						UP 상	DOWN 하	L 좌	R 우				
1	3.2mm	AS-008829-00	CGA-GD001101	CMB-HK002600	CPB-BJ001600	CFA-CQ002400	CFA-CQ002500	CMB-GH001300	CMB-GH001600				
		AS-008830-00				CFA-CQ002600	CFA-CQ002700						
		AS-008831-00				CFA-CQ000600	CFA-CQ000700						
2	4mm	-	CGA-GD001200			-	-	-	-	-			
3	6mm	-	CGA-GD001300			-	-	-	-	CMB-GH001400	CMB-GH001700		
4	6.4mm	AS-008835-00	CGA-GD001401			-	-	CFA-CQ000600	CFA-CQ000700	-	-		
5	8mm	AS-008836-00	CGA-GD000600	-	-	CFA-CQ002400	CFA-CQ002500	CMB-GH000400	CMB-GH000501				
		AS-008837-00		CFA-CQ002600	CFA-CQ002700								
		AS-008838-00		CFA-CQ000600	CFA-CQ000700								
6	3/8"	AS-008840-00	CGA-GD001501	-	-	CFA-CQ002400	CFA-CQ002500			-	-		
		AS-008841-00		CFA-CQ002600	CFA-CQ002700								
		AS-008842-00		CFA-CQ000600	CFA-CQ000700								
7	10mm	AS-008843-00	CGA-GD001601	CMB-HK002700	CPB-BJ001000	CFA-CQ002400	CFA-CQ002500	CMB-GH001500	CMB-GH001800				
		AS-008845-00				CFA-CQ002600	CFA-CQ002700						
		AS-008846-00				CFA-CQ000600	CFA-CQ000700						
8	12mm	AS-008847-00	CGA-GD001701			-	-			CFA-CQ000600	CFA-CQ000700	-	-
9	1/2"	-	CGA-GD001801			-	-			CFA-CQ000600	CFA-CQ000700	-	-
10	12.7mm	AS-017122-00	CGA-GD001801			-	-			CFA-CQ002400	CFA-CQ002500	-	-
		AS-017123-00		CFA-CQ002600	CFA-CQ002700								
		AS-017124-00		CFA-CQ000600	CFA-CQ000700								
11	18mm	AS-017032-00	GP-049020-01	GP-045059-00	CGA-BJ001200	CFA-CQ002400	CFA-CQ002500	GP-047001-00	GP-014002-00				
		AS-017033-00				CFA-CQ002600	CFA-CQ002700						
		AS-017034-00				CFA-CQ000600	CFA-CQ000700						
12	40mm	AS-018182-00	CGA-GD008501	CMB-HK003200	AS-018174-00	-	-	CMB-GH003800	CMB-GH003900				
		AS-018183-00				-	-						
		AS-018184-00				-	-						

No.	Needle Distance 침간	Assembly No. 조 품 번	Feed Dog 톱니		Feeding Foot 주 노루발		Presser Foot 보조 노루발			Throat Plate 침판 BLX-7 /BLXH
			BLX-7	BLXH	Standard 기본	Compensation Presser Foot 단차 노루발	Standard 기본	Seam Center Guide 심센터 가이드		
					BLX-7/BLXH	BLX-7/BLXH	BLX-7/BLXH	BLX-7	BLXH	
1	3.2mm	AS-008829-00	CGA-GB005201		CGA-GC008400	-	CGA-GC008502	-		CGA-GA005401 (6mm)
		AS-008830-00								CGA-GA006800 (9mm)
		AS-008831-00								CGA-GA005500 (12mm)
2	4mm	-	-		CGA-GC008300		-		-	
3	6mm	-	-		CGA-GC008200	AGA-PS003100 (OPTION)	CGA-GC008600	AGA-PS003700 (OPTION)		-
4	6.4mm	AS-008835-00	CGA-GB005301		CGA-GC008100	-	CGA-GC008701	-		CGA-GA005600 (12mm)
5	8mm	AS-008836-00	CGA-GB001401		CGA-GC002400	AGA-PS003200 (OPTION)	CGA-GC002700	AGA-PS003800 (OPTION)		CGA-GA005701 (6mm)
		AS-008837-00								CGA-GA005801 (9mm)
		AS-008838-00								CGA-GA001402 (12mm)
6	3/8"	AS-008840-00	CGA-GB004401	CGA-GB004700 (OPTION)	CGA-GC008000	AGA-PS003300 (OPTION)	CGA-GC008800	AGA-PS003900 (OPTION)	AGA-PS004000 (OPTION)	CGA-GA005901 (6mm)
		AS-008841-00								CGA-GA006001 (9mm)
		AS-008842-00								CGA-GA006101 (10mm)
7	10mm	AS-008843-00	CGA-GB004501	CGA-GB005400 (OPTION)	CGA-GC007901	AGA-PS003400 (OPTION)				CGA-GA005901 (6mm)
		AS-008845-00								CGA-GA006001 (9mm)
		AS-008846-00								CGA-GA006101 (10mm)
8	12mm	AS-008847-00	CGA-GB004601	-	CGA-GC007800	AGA-PS003500 (OPTION)	CGA-GC008901	AGA-PS004100 (OPTION)	AGA-PS004200 (OPTION)	CGA-GA006200 (12mm)
9	1/2"	-	-	CGA-GB004800 (OPTION)	-	AGA-PS003600 (OPTION)		-	-	CGA-GA006300 (12mm)
10	12.7mm	AS-017122-00	GP-049302-00		GP-049303-00					
		AS-017123-00					GP-049305-01 (9mm)			
		AS-017124-00					GP-049306-01 (12mm)			
11	18mm	AS-017032-00	GP-048021-00		GP-049022-00		GP-049023-00			GP-049024-01 (6mm)
		AS-017033-00								GP-049025-01 (9mm)
		AS-017034-00								GP-049026-01 (12mm)
12	40mm	AS-018182-00	CGA-GB018801		CGA-GC018000	-	CGA-GC018100	-	-	CGA-GA018001 (6mm)
		AS-018183-00								CGA-GA017901 (9mm)
		AS-018184-00								CGA-GA017801 (12mm)

Index

Parts No.	Name of Parts	Page	Ref.No.	Parts No.	Name of Parts	Page	Ref.No.	Parts No.	Name of Parts	Page	Ref.No.
09-041S-3701	Nut	25	K-19	CBW-FA0004	Bobbin Winder Action Ring	15	C-14	CLB-FZ0007	Oil Pump Packing	41	I-64
10-024M-SW66	Screw (M4*L8)	45	K-13	CBW-KC0001	Bobbin Winder Lever Shaft	15	C-18	CLB-FZ0008	Oil Pump Diaphragm	41	I-63
11-021S-2500	Screw (M5×P0.8)	11	B-29	CBW-KZ0004	Bobbin Winder Driving Shaft	15	C-4	CLB-JB0013	Oil Tank "A"	39	I-44
11-022W-2500	Washer For Magnetic Holder	11	B-28	CFA-BB0007	Bracket for Reverse Lever connector	31	F-134	CLB-JB0014	Oil Tank "B"	39	I-45
15-052C-106L	Nut	23	E-61	CFA-BB0009	Feed Regulator Bracket	27	F-1	CLB-JD0003	Oil Wick	17	D-20
15-053W-106L	Washer	23	E-60	CFA-BB0021	Bracket For Limited Switch	27	F-23	CLB-JD0003	Oil Wick For Crank Pin	21	E-11
44-102R-2500	Front Bushing O-Ring	35	G-98	CFA-BB0022	Feed Regulator Bracket	31	F-144	CLB-JD0003	Oil Wick For Climb Device Body	21	E-27
46-007A-2300	Reverse Button Plug	45	K-1-13	CFA-BJ0007	Cover for Reverse shaft B	31	F-130	CLB-JD0003	Oil Wick "B"	23	E-71
46-009A-2300	Reverse Button Plug Tube	45	K-1-14	CFA-CC0008	Feed Regulator Connecting Rod	27	F-36	CLB-JD0003	Pin Oil Wick	23	E-76
AAR-PS0016	Filter Regulator Ass'y	43	J-2	CFA-CM0010	Reverse Lever B	31	F-135	CLB-JD0003	Oil Supply Wick	23	E-79
AAR-SM0006	Solenoid Valve Ass'y	43	J-14	CFA-CN0001	Piston	27	F-48	CLB-JD0003	Oil Wick For Needle Bar Frame	23	E-99
AAR-SM0007	Pneumatic Ass'y (Europe exclusive)	43	J-39	CFA-CN0002	Piston For Reverse Feed Cylinder	27	F-50	CLB-JD0003	Oil Wick For Sealing Cover	23	E-102
AAR-SM0008	Pneumatic Ass'y (Europe exclusive)	43	J-40	CFA-CQ0006	Feed Regulator Control Plate (U)	27	F-3	CLB-JD0003	Oil Wick For Needle Bar Rock Shaft	23	E-107
AFA-PS0002	Feed Regulator Lever Ass'y	27	F-30	CFA-CQ0007	Feed Regulator Control Plate (D)	27	F-9	CLB-JD0003	Oil Wick	25	E-119
ALB-PS0017	Oil Supply Pipe (set)	39	I-8	CFA-DF0004	Feed Regulator	27	F-17	CLB-JD0003	Oil Wick For Feed Bar Connecting Crank	29	F-93
ALF-PS0001	Feed Regulator Connecting Crank Ass'y	27	F-37	CFA-FZ0002	Rubber for Reverse Lever stopper	31	F-133	CLB-JD0003	Oil Wick	35	G-78
AMB-PS0025	Slide Plate Front Ass'y	7	A-21	CFA-KC00090	Reverse Feed Lever Shaft	27	F-25	CLB-JD0003	Oil Wick For Hook Base	35	G-81
AMB-PS0026	Thread Tension Control Ass'y (set)	15	C-26	CFA-KF0005	Feed Regulator Stud	27	F-15	CLB-JD0003	Oil Wick	39	I-6
APB-PS0002	Pressure Bar Adjusting Bracket Ass'y (set)	17	D-25	CFA-KJ0009	Feed Regulator Dial Shaft (U)	27	F-5	CLB-JD0003	Oil Supply Hose	39	I-14
APM-PS0009	Lever For Press Bar Lifting (set)	17	D-43	CFA-KJ0009	Feed Regulator Dial Shaft (D)	27	F-11	CLB-JD0003	Reflux Oil Wick	39	I-25
APR-PS0004	Reverse Button Switch	45	K-1-11	CFA-KZ0001	Stopper for Reverse Lever	31	F-132	CLB-JD0009	Oil Wick Connection Link "B"	21	E-15
AS-005162	Feed Bar Connecting Crank Ass'y	29	F-85	CFA-KZ0001	Reverse Lever Stopper	31	F-151	CLB-JD0012	Reflux Oil Wick	39	I-29
AS-005231	Bracket For Presser Foot Lifting Ass'y (set)	17	D-5	CGA-GA0053	Needle Plate	7	A-19	CLB-JF0015	Fixed Pipe Oil Tank	39	I-33
AS-005502	Filter Regulator Ass'y	43	J-1	CGA-GB0043	Feed Dog	29	F-102	CLB-JF0016	Oil Supply Pipe	39	I-9
AS-005626	Bracket	49	L-63	CGA-GC0076	Sub Presser	17	D-16	CLB-JG0001	Guide Hose	17	D-35
AS-006094	Bobbin Winder Ass'y (set)	15	C-1	CGA-GC0077	Upper Feed Presser Foot	23	E-91	CLB-JG0001	Connecting Hose "B" For Oil Terminal	39	I-32
AS-006631	Presser Bar Lifting Cylinder Ass'y	47	L-38	CHB-BA0003	Hook Base-L	33	G-33	CLB-JG0001	Oil Supply Hose	39	I-34
AS-007110	Tape Holder	51	M-1	CHB-BA0004	Hook Base-R	33	G-34	CLB-JG0001	Oil Supply Hose	39	I-35
AS-007730	Solenoid Valve Ass'y	43	J-15	CHB-BA0005	Opener Base	35	G-73	CLB-JG0001	Oil Supply Hose	39	I-36
ATA-PS0015	Arm Thread Guide Ass'y (U)	7	A-40	CHB-BF0003	Hook Shaft "B"	33	G-59	CLB-JG0001	Oil Supply Hose	39	I-39
ATA-PS0031	Thread Tension Control Ass'y	7	A-34	CHB-BF0004	Adjusting Collar For Hook Base	35	G-94	CLB-JG0001	Oil Supply Hose	39	I-40
ATA-PS0049	Thread Tension Control Ass'y	7	A-33	CHB-BN0001	Support Ring For Hook	33	G-49	CLB-JG0001	Oil Supply Hose	39	I-41
ATH-PS0004	Thread Take Up Lever Ass'y (set)	11	B-30	CHB-CA0002	Opener Connecting Link	35	G-75	CLB-JG0005	Oil Hose For Crank Pin	21	E-12
AUF-PS0001	Needle Bar Rock Shaft Link Ass'y	25	E-115	CHB-CD0001	Slide Block	35	G-76	CLB-JG0005	Oil Supply Hose	23	E-78
BS-000099	Bushing for Lower Shaft(F)	33	G-13	CHB-FC0002	Gasket For Hook Base Cover	35	G-86	CLB-JG0005	Hose For Needle Bar Frame	23	E-100
CA-000712	Earth Line	9	A-71	CHB-HN0002	Opener	35	G-71	CLB-JG0005	Hose	25	E-120
CA-002390	Pneumatic I/O Cable	43	J-33	CHB-KC0001	Hook Shaft "A"	33	G-51	CLB-JG0005	Oil Pipe For Feed Bar Connecting Crank	29	F-94
CA-002391	Cable of function Switch	45	K-7	CHB-KC0002	Hook Shaft "B"	33	G-58	CLB-JG0005	Hose For Hook Base	35	G-82
CA-002392	Limited Switch For Speed change	27	F-20	CHB-KZ0001	Opener Shaft	33	G-60	CLB-JG0005	Oil Supply Hose	39	I-1
CA-002393	Reverse Button Cable	45	K-1-12	CHB-LA0001	Hook Base Cover-L	35	G-85	CLB-JG0005	Reflux Hose	39	I-26
CA-002394	Potentiometer (set)	23	E-58	CHB-LA0002	Hook Base Cover-R	35	G-84	CLB-JG0012	Oil Supply Hose For Oil Gage Windows	39	I-3
CA-003038	Pneumatic I/O Cable	43	J-34	CHB-LA0003	Hook Base Cover	33	G-38	CLB-JG0012	Reflux Hose	39	I-20
CA-003177	Pneumatic I/O Cable	43	J-38	CHK-HA0011	Hook Ass'y	33	G-47	CLB-JG0012	Connecting Hose "A" For Oil Terminal	39	I-23
CAB-AA0031	ARM	7	A-1	CHK-HB0009	Bobbin	33	G-46	CLB-JG0012	Reflux Hose	39	I-30
CAB-AB0027	BED	7	A-2	CHK-HB0009	Bobbin(2.5)	47	L-6	CLB-JG0012	Reflux Hose "C"	39	I-52
CAC-BJ0006	Needle Thread Inserting Guide	47	L-31	CLA-BB0003	LED Lamp Bracket	45	K-12	CLB-JG0012	Bed Nipple Hose	39	I-58
CAC-JB0001	Oiler	47	L-15	CLA-BJ0002	LED Lamp Guard	45	K-17	CLB-JH0007	Oil Terminal "A"	39	I-4
CAC-MA0003	Head Cover	47	L-14	CLB-BA0004	Body	41	I-66	CLB-JH0007	Oil Supply Hose For Oil Terminal "A"	39	I-5
CAC-MD0003	Oil	47	L-32	CLB-BB0011	Oil pump bracket "A"	41	I-68	CLB-JH0007	Oil Supply Hose	39	I-7
CAC-MH0001	Accessories Bag	47	L-1	CLB-BB0012	Oil pump bracket "B"	41	I-69	CLB-JH0007	Oil Terminal "B"	39	I-11
CAR-BB0008	Manifold Bracket	43	J-35	CLB-BB0014	Oil Supply Pipe	39	I-10	CLB-JH0007	Oil Supply Hose	39	I-12
CAR-BB0014	Limit Switch Bracket	43	J-41	CLB-BD0002	Oil Pump Plate	41	I-65	CLB-JH0007	Oil Supply Hose	39	I-15
CBW-BA0006	Bobbin Winder Action Body	15	C-10	CLB-BF0018	Oil Hose Holder	41	I-82	CLB-JH0007	Reflux Hose "A"	39	I-47
CBW-BA0007	Bobbin Winder Base Ass'y (set)	15	C-3	CLB-BG0058	Magnetic Holder	11	B-27	CLB-JH0007	Reflux Hose "B"	39	I-48
CBW-BH0003	Bobbin Stopper	15	C-5	CLB-BJ0026	Bracket for Felt of Face plate	39	I-75	CLB-JH0007	Oil Terminal (T-Type)	39	I-53
CBW-BJ0004	Bobbin Winder Adjusting Plate	15	C-22	CLB-BJ0027	Support	41	I-81	CLB-JH0008	Oil Supply Hose	39	I-37
CBW-BJ0005	Thread Winder Action Plate	15	C-9	CLB-BJ0028	Oil Sealing Cover Bracket	41	I-78	CLB-JH0008	Oil Supply Hose	39	I-42
CBW-BN0002	Bobbin Stand	15	C-2	CLB-BQ0002	Oil Supply Pipe	39	I-13	CLB-JH0009	Reflux Oil Terminal	39	I-22
CBW-CM0002	Bobbin Winder Lever	15	C-20	CLB-CM0001	Oil pump lever	41	I-73	CLB-JJ0011	Oil Gauge Window	39	I-2
CBW-CP0004	Bobbin Winder Action Pulley	15	C-12	CLB-CN0005	Oil Pump Piston	35	G-99	CLB-JK0004	Oil Tank Nipple	39	I-46
CBW-DZ0001	Thread Winder Adjusting Cam	15	C-15	CLB-DC0001	Oil Pump Cam	41	I-71	CLB-JK0004	Reflux Filter	39	I-51
CBW-FA0002	Bobbin Winder Shaft Rubber Ring	15	C-6	CLB-FC0003	Gasket for Oil Outlet Screw	9	A-60	CLB-JL0072	Felt for Face Plate	9	A-74

Index

Parts No.	Name of Parts	Page	Ref.No.	Parts No.	Name of Parts	Page	Ref.No.	Parts No.	Name of Parts	Page	Ref.No.
CLB-JL0072	Felt for Face plate	39	I-74	CMB-HK0029	Thread Guide	7	A-37	CTA-BJ0030	Thread Tension Adjusting Plate	7	A-35
CLB-JL0078	Oil Supply Wick	23	E-80	CMB-HK0052	Arm Thread Guide	7	A-41	CTA-CN0001	Piston	7	A-45
CLB-JL0079	Felt For Needle Bar Frame	23	E-95	CMB-HK0057	Arm Thread Guide Ass'y (L)	9	A-58	CTA-HL0001	Thread Tension Disk	15	C-31
CLB-JL0080	Upper Feed Driving Shaft Felt	25	E-128	CMB-HK0058	Arm Thread Guide Ass'y (M)	7	A-56	CTH-CB0012	Thread Take Up Lever Crank	11	B-35
CLB-JL0082	Reflux Felt	39	I-28	CMB-HK0072	Arm Thread Guide (U)	7	A-39	CTH-CC0011	Needle Bar Crank Rod	13	B-57
CLB-JL0083	Face Plate Part Felt	39	I-24	CMB-HM0001	Thread Tension Adjusting Shaft	15	C-32	CTH-CJ0011	Needle Bar Crank Shaft	13	B-60
CLB-JL0084	Sealing Felt	41	I-79	CMB-LA0118	Bed Cover	7	A-9	CTH-HJ0017	Thread Take Up Lever	11	B-31
CLB-JL0085	Reflux Felt	39	I-50	CMB-LA0119	Top Cover	7	A-23	CTH-HK00050	Eyelet For Thread Take Up Lever	11	B-34
CLB-JN0008	Oil Gauge	7	A-8	CMB-LA0120	Cover For Thread Take-Up Lever	7	A-30	CTT-BA0009	Fixed Mess Base	37	H-5
CLB-JP0001	Nipple For Bushing (R)	33	G-21	CMB-LA0123	Belt Cover "A"	47	L-23	CTT-BB0026	Bracket "A"	37	H-15
CLB-JP0001	Oil Nipple	35	G-102	CMB-LA0124	Belt Cover "B"	47	L-25	CTT-BB0027	Bracket "B"	37	H-34
CLB-JP0019	Reflux Nipple	39	I-16	CMB-LA0221	Top Cover	9	A-76	CTT-BJ0043	Lower Thread Catcher	37	H-3
CLB-JP0020	Bed Nipple	39	I-57	CMB-LA0222	Cable Cover	45	K-8	CTT-BJ0043	Lower Thread Catcher	47	L-37
CLB-JP0022	Oil Nipple For Feed Bar Connecting Crank	29	F-92	CMB-LD0092	Model Mark	9	A-65	CTT-BL0001	Clamp "B"	37	H-17
CLB-JP0023	Nipple For Needle Bar Frame	23	E-98	CMB-LD0093	Model Mark	9	A-66	CTT-BL0001	Stud Screw	37	H-19
CLB-JP0024	Nipple For Crank Pin	21	E-10	CMB-LD0094	Model Mark	9	A-67	CTT-BL0001	Stud Screw	37	H-24
CLB-JP0024	Nipple For Climb Device Body	21	E-26	CMB-LD0095	Model Mark	9	A-68	CTT-BL0002	Clamp "A"	37	H-36
CLB-JP0024	Nipple	25	E-118	CMB-NB0001	Bobbin Winder Mess	15	C-35	CTT-CA0010	Connecting Link (L)	37	H-43
CLB-JP0024	Nipple For Opener	35	G-83	CMB-BC0005	Needle Bar Frame	23	E-93	CTT-CA0013	Connecting Link (R)	37	H-22
CLB-JP0026	Nipple (B) For Hook Base	35	G-88	CMB-BF0014	Needle Bar Holder	11	B-52	CTT-CC0015	Connecting Road "A"	37	H-41
CLB-JP0026	Nipple (B) For Hook Base Cover	35	G-89	CMB-BK0011	Block Guide For Needle Bar	23	E-103	CTT-CC0016	Connecting Road "B"	37	H-42
CLB-LA0005	Oil Pump cover	39	I-62	CMB-CD0010	Needle Bar Guide Block	11	B-55	CTT-CC0017	Connecting Road "C"	37	H-21
CLB-LA0007	Sealing Cover For Needle Bar Frame	23	E-101	CMB-HK0020	Needle Holder	11	B-47	CTT-CL0007	Roller For Thread Trimming Lever	37	H-29
CLB-LA0007	Sealing Cover for Needle Bar Frame	39	I-77	CMB-KA0016	Needle Bar (Two Needle)	11	B-46	CTT-CL0007	Triangular Link	37	H-38
CLF-BA0003	Feed Dog Support	29	F-96	CMB-KA0025	Needle Bar (One Needle)	11	B-45	CTT-CM0021	Thread Trimming Lever	37	H-28
CLF-BF0003	Spring Hook	27	F-42	CMB-KZ0001	Needle Bar Rock Shaft	23	E-94	CTT-DF0003	Cam For Thread Trimming	37	H-32
CLF-BK0003	Block Guide	27	F-58	CPB-BB0008	Spring Support (U) For Pressure Bar	17	D-33	CTT-KZ0003	Moving Mess Shaft	37	H-9
CLF-CA0009	Feed Bar Connecting Link	29	F-99	CPB-BJ0011	Pressure Bar Adjusting Bracket	17	D-26	CTT-NA0012	Moving Mess	37	H-8
CLF-CB0016	Feed Driving Shaft Crank	29	F-115	CPB-BJ0012	Guide Plate	17	D-22	CTT-NB0013	Fixed Mess	37	H-1
CLF-CB0016	Crank For Feed Rocker Shaft (R)	31	F-127	CPB-BJ0016	Finger Guard	17	D-17	CTT-NB0013	Fixed Mess	47	L-30
CLF-CB0017	Crank For Feed Rocker Shaft (F)	29	F-119	CPB-CD0001	Presser Foot Guide Block	17	D-21	CUF-BF0003	Spring Holder	21	E-40
CLF-CB0022	Feed Regulator Connecting Crank	27	F-38	CPB-CQ0001	Dial For Pressure Adjusting Ass'y (set)	17	D-24	CUF-BG0001	Pin Holder	23	E-83
CLF-CC0012	Vertical Feed Rod	29	F-79	CPB-KC0012	Guide Shaft	17	D-36	CUF-BG0001	Pin Holder	23	E-87
CLF-CC0013	Horizontal Feed Rod	29	F-67	CPB-KZ0003	Spring Support For Pressure Bar	17	D-38	CUF-BG0003	Pin Holder	23	E-87
CLF-CC0014	Feed Regulator Connecting Rod	29	F-73	CPM-BB0007	Bracket For Rod	17	D-54	CUF-BJ0002	Stopper "A" For Climb Device Body	21	E-28
CLF-CC0014	Feed Regulator Connecting Rod	31	F-140	CPM-BB0008	Bracket For Presser Foot Lifting	17	D-6	CUF-BJ0003	Stopper "B" For Climb Device Body	21	E-31
CLF-CD0012	Block For Feed Regulator Shaft	27	F-56	CPM-BM0008	Connector For Cylinder	47	L-56	CUF-BJ0006	Bracket For Potentiometer	23	E-59
CLF-DC0009	Under Feed Cam	29	F-64	CPM-CB0012	Crank For Presser Foot Lifting	17	D-47	CUF-BM0001	Knuckle For Cylinder	21	E-44
CLF-DC0010	Feed Rocker Shaft Cam	29	F-76	CPM-CM0019	Lever For Knee Lifting Shaft	17	D-52	CUF-CA0005	Connecting Link For Upper Feed	23	E-74
CLF-KD0003	Feed Driving Shaft	29	F-104	CPM-CM0020	Block For Press Bar Lifting	17	D-41	CUF-CA0006	Triangular Link For Presser	23	E-85
CLF-KD0004	Feed Rocker Shaft	29	F-117	CPM-FB0002	Sponge Washer	47	L-58	CUF-CA0012	Connection Link "A" For Climb Shaft	21	E-13
CLF-KK0003	Feed Regulator Shaft	27	F-53	CPM-KC0009	Presser Foot Lifting Shaft	17	D-1	CUF-CA0013	Connection Link "B" For Climb Shaft	21	E-14
CLS-BA0001	Safety Clutch body	33	G-26	CPM-KC0010	Connecting Rod For Knee Lifting Shaft	19	D-57	CUF-CB0008	Needle Bar Rock Shaft Crank	25	E-123
CLS-BJ0009	Timing Pulley Disk	33	G-23	CPM-KF0003	Knee Lifting Shaft	17	D-49	CUF-CB0014	Climb Device Body	21	E-25
CLS-CN0001	Safety Piston	33	G-27	CPR-BJ0003	Stopper For Reverse Button	45	K-1-6	CUF-CB0015	Connecting Rod Crank For Upper Feed	21	E-7
CLS-KC0020	Lower Shaft (F)	33	G-1	CPR-LF0001	Insulated Film	45	K-1-3	CUF-CB0016	Crank For Climb Device	21	E-37
CLS-KC0022	Lower Shaft (B)	33	G-3	CRB-LC0003	Reverse Button Case	45	K-1-1	CUF-CC0002	Connecting Rod For Upper Feed	21	E-5
CLS-KC0032	Lower Shaft (F)	33	G-2	CST-BB0036	Hinge	47	L-17	CUF-CC0008	Connecting Rod For Needle Bar Rock Shaft	23	E-111
CM-000046	Feed Rocker Shaft Cam	29	F-76	CST-BF0001	Holder For Thread Guide Bar	47	L-49	CUF-CC0009	Connecting Rod For Triangular Link	23	E-86
CMB-BB0086	Bracket for potentiometer	9	A-72	CST-BF0002	Holder For Thread Guide Sub-Bar	47	L-44	CUF-CQ0002	Adjusting Dial "A"	21	E-47
CMB-BJ0045	Face Plate	7	A-4	CST-BH0001	Thread Guide Sub-Bar	47	L-48	CUF-CQ0003	Adjusting Dial "B"	21	E-51
CMB-BJ0052	Stopper For Slide Plate	7	A-15	CST-BH0002	Thread Guide Bar	47	L-52	CUF-DC0003	Presser Foot Driving Cam	21	E-1
CMB-BJ0066	Machine Number Plate	9	A-63	CST-CR0001	Head Rest	47	L-22	CUF-DF0003	Climb Dial Cam "B"	21	E-55
CMB-BJ0068	Rear Cover	31	F-145	CST-FD0023	Nail For K-20	47	L-16	CUF-KF0001	Climb Device Shaft "A"	21	E-18
CMB-FC0042	Gasket For Top Cover	7	A-24	CST-FF0004	Hinge Rubber	47	L-18	CUF-KF0002	Climb Device Shaft "B"	21	E-20
CMB-FC0044	Gasket For Face Plate	7	A-5	CST-JA0017	Oil Pan	47	L-20	CUF-KZ0002	Upper Feed Driving Shaft	23	E-63
CMB-FC0045	Gasket For Bed Cover	7	A-10	CST-MF0001	Thread Stand Assembly	47	L-35	CUF-KZ0003	Walking Bar	23	E-90
CMB-FD0001	Rubber	47	L-42	CST-MF0003	Thread Stand Assembly	47	L-36	CUS-BA0003	Belt tension meter Body	13	B-62
CMB-GH0011	Slide Plate L	7	A-17	CTA-BD0002	Spring Cover	15	C-30	CUS-CF0005	Bobbin Winder Driving Wheel	11	B-13
CMB-GH0012	Slide Plate R	7	A-18	CTA-BJ0001	Thread Tension Control Spring Stopper	15	C-28	CUS-DA0016	Link Cam	11	B-2
CMB-HK0010	Thread Guide Plate	15	C-33	CTA-BJ0019	Stopper For Thread Take-up Spring	7	A-54	CUS-DB0004	Upper Shaft Balance	11	B-7
CMB-HK0020	Thread Guide Bar For Top Cover	7	A-28	CTA-BJ0025	Thread Tension Adjusting Plate	7	A-36	CUS-KC0016	Upper Shaft	11	B-1

Index

Parts No.	Name of Parts	Page	Ref.No.	Parts No.	Name of Parts	Page	Ref.No.	Parts No.	Name of Parts	Page	Ref.No.
DBR-AA0001	Upper Shaft Bearing (R)	11	B-18	DPK-CA0027	Bed Rubber Cap	31	F-124	DSC-BF0018	Screw [1/8" n=44]	15	C-24
DBS-DA0162	Bushing For Hinge Pin	11	B-43	DPK-CB0007	Rubber For Needle Bar Hole	7	A-29	DSC-BF0019	Screw (U) (3/16" n=28)	27	F-4
DBS-DA0163	Belt tension meter Bearing Bushing	13	B-64	DPK-CB0012	Rubber For Arm	9	A-75	DSC-BF0019	Screw (D) (3/16" n=28)	27	F-10
DBS-DA0164	Bushing For Climb Device Shaft (R)	21	E-24	DPK-CB0026	Rubber For Top Cover	7	A-26	DSC-BF0022	Screw (11/64" n=40)	7	A-38
DBS-DA0164	Bushing (R)	23	E-106	DPK-CB0029	Screw(M8XP1.25)	7	A-27	DSC-BF0036	Screw (11/64"n=40)	45	K-1-2
DBS-DA0164	Bushing For Feed Driving Shaft (F)	29	F-105	DPK-CY0001	Pulley Cover	11	B-23	DSC-BF0062	Screw	23	E-84
DBS-DA0164	Bushing For Feed Rocker Shaft (F)	29	F-121	DPK-CY0010	Rubber For Rocker Shaft	31	F-129	DSC-BF0062	Screw (1/8", n=40)	23	E-88
DBS-DA0165	Bushing For Feed Driving Shaft (M)	29	F-106	DPK-CY0011	Rubber For Hose	25	E-121	DSC-BF0062	Screw	35	G-72
DBS-DA0165	Bushing For Feed Rocker Shaft (R)	29	F-122	DPK-CY0011	Feed Driving Shaft Cap	29	F-114	DSC-BF0132	Screw[M4xP0.7 L=10]	11	B-53
DBS-DA0166	Bushing For Climb Device Shaft (F)	21	E-23	DPK-CY0014	Plug For Upper Feed Driving Shaft	23	E-73	DSC-BF0133	Screw (15/64" n=28)	11	B-5
DBS-DA0167	Vertical Feed Rod Bushing (S)	29	F-81	DPK-CY0015	Plug for Presser Foot Driving Cam	21	E-2	DSC-BF0134	Screw (9/32" n=28)	11	B-3
DBS-DA0167	Bushing	37	H-27	DPL-AA0007	Pulley	11	B-21	DSC-BG0001	Screw (M4xP0.7)	23	E-96
DBS-DA0168	Bushing For Feed Driving Shaft (R)	29	F-107	DPL-BA0003	Timing Pulley For Upper Shaft	11	B-15	DSC-BJ0002	Screw(11/64" n=40)	7	A-16
DBS-DA0176	Bushing For Lower Shaft(F)	33	G-13	DPL-BA0004	Timing Pulley For Lower Shaft	33	G-22	DSC-BJ0002	Screw (11/64" N=40)	9	A-70
DBS-DA0177	Bushing For Lower Shaft (R)	33	G-19	DPN-AA0102	Belt tension meter Pin	13	B-63	DSC-BJ0011	Screw (11/64" n=40)	7	A-55
DBS-DA0186	Bushing	37	H-12	DPN-AA0103	Pin For Connecting Rod	29	F-82	DSC-BJ0011	Screw (9/64"n=40)	45	K-1-7
DBS-DA0187	Bushing (F)	23	E-66	DPN-AA0104	Feed Base Pin	29	F-97	DSC-BJ0016	Screw (3/32" n=56)	11	B-48
DBS-DA0188	Bushing (R)	23	E-72	DPN-AA0105	Pin For Feed Bar Connecting Crank	29	F-88	DSC-BJ0024	Screw for Reverse lever	31	F-139
DBS-DA0189	Bushing (F)	23	E-105	DPN-AA0106	Block Pin	27	F-57	DSC-BJ0043	Screw (9/64" n=40)	11	B-49
DBS-DA0190	Bushing	25	E-117	DPN-AA0107	Pin (U)	27	F-8	DSC-BJ0050	Screw For Oil Gate	7	A-12
DBS-DA0195	Bushing For Presser Foot Lifting Shaft (F)	17	D-2	DPN-AA0107	Pin (D)	27	F-14	DSC-CA0009	Screw (9/32" n=28)	11	B-4
DBS-DA0196	Bushing For Presser Foot Lifting Shaft (M)	17	D-3	DPN-AA0109	Feed Regulator Lever Pin	27	F-33	DSC-CA0023	Screw (11/64" n=40)	21	E-50
DBS-DA0197	Bushing For Presser Foot Lifting Shaft (R)	17	D-4	DPN-AA0110	Pin For Upper Feed Driving Shaft	23	E-75	DSC-CA0029	Screw (M6xP1, L=8)	7	A-14
DBS-DA0198	Bushing For Bracket	17	D-7	DPN-AA0110	Presser Bar Connecting Pin	23	E-89	DSC-CA0034	Screw (M5xL4)	29	F-98
DBS-DA0219	Bushing For Sub Presser Bar	17	D-14	DPN-AA0114	Pin For Bracket	17	D-9	DSC-CA0058	Stopper Screw For Safety Piston	33	G-29
DBS-DA0226	Bushing For Press Bar Lifting Lever	17	D-44	DPN-AA0121	Opener Connecting Link Pin	35	G-74	DSC-CB0001	Screw	17	D-15
DBS-DA0227	Bushing (B)	17	D-27	DPN-AA0122	Link Pin For Upper Feed	21	E-6	DSC-CB0003	Screw [11/64" n=40]	15	C-13
DBS-DA0228	Bushing (S)	17	D-28	DPN-AA0123	Stopper Pin	21	E-57	DSC-CB0004	Screw (1/4"n=40)	17	D-12
DBS-DA0230	Bushing For Thread Tension Control	7	A-51	DPN-AA0131	Pin	17	D-29	DSC-CB0005	Screw (15/64" n=28)	11	B-12
DBS-DA0248	Bushing For Reverse Feed Lever Shaft (R)	27	F-27	DPN-AD0077	Pin	27	F-34	DSC-CB0005	Screw (15/64" n=28)	11	B-20
DBS-DB0035	Bobbin Winder Action Body Bushing	15	C-7	DPN-AD0081	Pin For Connection Link	21	E-16	DSC-CB0007	Screw (M5XP0.8, L5)	7	A-53
DBS-DB0049	Bushing	13	B-59	DPN-AD0082	Crank Pin	21	E-9	DSC-CB0007	Screw	31	F-126
DBS-DB0050	Bushing For Feed Bar Connecting Crank	29	F-87	DPN-BA0006	Feed Regulator Connecting Crank Pin	27	F-39	DSC-CB0007	Screw	33	G-57
DBS-DB0053	Bushing For Opener Shaft Gear	35	G-65	DPN-BA0007	Spring Hook	21	E-42	DSC-CB0007	Screw	35	G-66
DBS-DB00560	Bushing For Top Cover	21	E-48	DPN-BB0019	Guide Pin	29	F-61	DSC-CB0007	Screw	37	H-26
DBS-DB0057	Bushing For Top Cover	21	E-52	DPN-BB0020	Crank Pin	21	E-38	DSC-CB0018	Screw (1/4" n=40)	11	B-6
DBS-DB0065	Guide Bushing	17	D-34	DPN-BC0032	Hinge Pin For Thread Take Up Lever	11	B-41	DSC-CB0027	Screw	33	G-31
DBS-DB0074	Bushing For Reverse Feed Lever Shaft (F)	27	F-26	DPN-BC0034	Link Pin For Thread Trimming	37	H-44	DSC-CB0030	Screw	33	G-5
DCL-AA0003	Collar For Presser Foot Lifting Shaft	17	D-11	DPN-BC0037	Presser Foot Guide Block Pin	17	D-19	DSC-FA0150	Stud Screw	11	B-38
DCL-AA0062	Collar For Climb Device Shaft	21	E-35	DPN-BC0038	Pin For Knee Lifting Shaft	17	D-50	DSC-FA0151	Pin For Feed Regulator Connecting Rod	29	F-74
DCL-AA0062	Collar For Upper Feed Driving Shaft	23	E-67	DPP-CA0001	Cylinder Ass'y	7	A-43	DSC-FA0151	Stud Screw	31	F-148
DCL-AA0062	Collar For Feed Driving Shaft	29	F-110	DPP-CA0002	Air Pressure Cylinder	27	F-47	DSC-FA0159	Stud Screw	37	H-30
DCL-AA00622	Collar For Feed Rocker Shaft	31	F-125	DSC-AA0021	Plug [M-5P]	43	J-23	DSC-FA0161	Pressure Bar Adjusting Bracket	17	D-31
DCL-AA0063	Collar For Reverse Feed Lever Shaft	27	F-28	DSC-AC0005	Screw (M3xL10)	29	F-100	DSC-FA0171	Screw	17	D-45
DCL-AA0065	Collar For Moving Mess Shaft	37	H-25	DSC-AC0013	Screw	41	I-80	DSC-FF0018	Bracket Pin For Presser Foot Lifting	17	D-8
DCL-AA0066	Collar for Oil Regulator	23	E-70	DSC-AC0013	Screw(M4*L8)	45	K-18	DSC-FF0022	Screw (M4xP0.7) L=5	45	K-1-10
DCL-AB0025	Bearing Bushing	11	B-11	DSC-AC0017	Screw (M4xL8)	29	F-103	DSC-FG0011	Triangular Link	37	H-40
DCL-AB0026	Bearing Bushing (R)	11	B-19	DSC-AC0018	Screw	37	H-2	DSC-FG0013	Connecting Rod Pin	23	E-112
DCL-AC0005	Collar For Lower Shaft	33	G-44	DSC-AC0018	Screw	37	H-4	DSC-FG0013	Pin For Needle Bar Rock Shaft Crank	25	E-124
DCL-AC0006	Presser Foot Lifting Cam	21	E-49	DSC-AC0021	Screw for Oil Outlet	9	A-61	DSC-FG0015	Stud Screw	35	G-79
DCL-AC0006	Collar For Needle Bar Rock Shaft	23	E-109	DSC-BA0005	Screw (3/16" n=28)	11	B-26	DSC-FG0016	Stud Screw	35	G-95
DCR-CA0001	Coupling For Lower Shaft (F)	33	G-4	DSC-BA0012	Screw (3/32"n=56)	45	K-1-5	DSC-FG0017	Slide Block	35	G-77
DCR-CA0002	Coupling For Lower Shaft (R)	33	G-8	DSC-BB0023	Screw (M6XP1.0)	11	B-24	DSC-FH0006	Block Screw	11	B-56
DCR-CB0001	Coupling Sleeve For Lower Shaft	33	G-7	DSC-BB0024	Screw For Needle Plate	7	A-20	DSC-HC0010	Bed Support (M10xP1.5)	7	A-3
DGR-AB0015	Hook Shaft Gear "A"	33	G-52	DSC-BB0046	Screw (11/64"n=40)	45	K-9	DSC-HC0011	Support Screw For Belt Cover	47	L-24
DGR-AB0016	Hook Shaft Gear "B"	33	G-54	DSC-BC0001	Screw (11/64"n=40)	9	A-57	DSC-HD0011	Stud Bolt	27	F-44
DGR-AB0017	Gear For Opener Shaft	35	G-64	DSC-BC0001	Screw (11/64" n=40)	9	A-59	DSN-AA0007	Nut	15	C-34
DGR-AB0018	Lower Shaft Gear	33	G-36	DSC-BC0002	Screw [9/64" n=40]	15	C-36	DSN-AA0026	Nut	37	H-47
DPB-BJ0010	Finger Guard	17	D-17	DSC-BF0001	Screw	11	B-49	DSN-AA0034	Pressure Bar Adjusting Bracket	17	D-32
DPB-KZ0002	Sub Presser Bar	17	D-13	DSC-BF0008	Screw (15/64" n=28)	11	B-22	DSN-AA0034	Nut	31	F-149
DPK-BA0005	O-ring	23	E-65	DSC-BF0012	Screw	23	E-110	DSN-AA0034	Nut	31	F-150
DPK-BA0005	O-Ring	35	G-67	DSC-BF0017	Screw [11/64" n=40]	15	C-25	DSN-AA0035	Nut	21	E-43

Index

Parts No.	Name of Parts	Page	Ref.No.	Parts No.	Name of Parts	Page	Ref.No.	Parts No.	Name of Parts	Page	Ref.No.
DSN-CD0001	Thread Tension Control Cap Nut	15	C-27	GP-026627	LED Lamp Box Body	45	K-20	PPP-AD0001	Thread Tension Lift (Main) [Urethane Hose (Φ4)]	43	J-29
DSN-CY0007	Nut	35	G-69	GP-026628	LED Lamp Cover	45	K-21	PPP-AD0001	Thread Tension Lift (Sub) [Urethane Hose (Φ4)]	43	J-30
DSP-AA0028	Spring (U)	27	F-7	GP-028719	Function Switch	45	K-5	PPP-AD0001	Seam Center Guide [Urethane Hose (Φ4)]	43	J-32
DSP-AA0028	Spring (D)	27	F-13	GP-029519	LED Lamp Bracket	45	K-15	PPP-AD0002	Urethane Hose (Φ6)	43	J-13
DSP-AA0066	Spring For Reverse Button	45	K-1-8	GP-032246	Tape Guide	51	M-4	PPP-AD0002	Presser Foot [Urethane Hose (Φ6)]	43	J-31
DSP-AA0074	Guide Spring	29	F-62	GP-032901	Insert	47	L-55	PPP-AD0002	Urethane Hose	47	L-43
DSP-AA0075	Safety Spring	33	G-28	GP-052137	Bed Rubber Cap	31	F-124	PPP-AH0001	Slide Valve [SH-02]	43	J-6
DSP-AA0079	Oil Supply Hose Spring	39	I-38	GP-052138	Pipe	31	F-152	PPP-BA0007	Solenoid Valve [SY3120-5LE-M5]	43	J-16
DSP-AA0079	Oil Supply Hose Spring	39	I-43	PBR-AA0005	Bearing (F) [6204ZZC3NR]	11	B-9	PPP-BA0009	Solenoid Valve [VDW250-5G-01]	43	J-17
DSP-AA0081	Reflux Hose	39	I-21	PBR-AA0037	Belt tension meter Bearing	13	B-65	PPP-BB0009	Manifold Block [SS5Y3-20-07]	43	J-18
DSP-AA0082	Guide Spring 'C' For Reflux Hose 'B'	39	I-49	PBR-AA0043	Bearing (M) [62/22ZZ]	11	B-10	PPP-BB0009	Manifold Block [SS5Y3-20-07]	43	J-37
DSP-AA0083	Presser Bar Spring	17	D-37	PBR-AA0079	Bearing (S)	11	B-33	PPP-BC0001	Silencer [ASS-01]	43	J-24
DSP-AA0084	Spring	39	I-61	PBR-AA0080	Bearing (B) (Φ8 X Φ22 X 10.3t)	11	B-32	PPP-BD0003	Filter Regulator [AW20-02BG]	43	J-4
DSP-AA0090	Spring For Stopper Pin	21	E-56	PBR-AA0080	Bearing (Φ8 X Φ22 X 10.3t)	13	B-58	PPP-BD0004	Filter Regulator [AR20-02G]	43	J-5
DSP-AA0093	Spring	17	D-51	PBR-AA0081	Hook Shaft Bearing "A"	33	G-50	PPP-CA0036	Pneumatic Cylinder Ass'y	37	H-13
DSP-AA0118	Guide Spring For Oil Supply Hose	23	E-77	PBR-AA0081	Hook Shaft Bearing "B"	33	G-55	PPP-CA0037	Cylinder For Climb Device Shaft Ass'y (set)	21	E-45
DSP-AA0129	Piston Spring For Oil Pump	35	G-100	PBR-AA0081	Bearing For Opener Shaft (D)	35	G-63	PSC-AA0013	Knee Lifting Adjusting Screw	17	D-55
DSP-AB0001	Thread Winder Spring	15	C-8	PBR-AA0082	Bearing For Opener Shaft (U)	33	G-62	PSC-AA0013	Screw (M6xP1, L20)	27	F-40
DSP-AB0038	Return Spring For Climb Device Shaft	21	E-41	PBR-AA0083	Bearing For Lower Shaft (F)	33	G-37	PSC-AC0001	Screw	35	G-91
DSP-AB0039	Spring	27	F-41	PBR-AA0083	Bearing For Lower Shaft (R)	33	G-42	PSC-AC0001	Screw	35	G-93
DSP-AB0040	Feed Regulator Spring	27	F-19	PBR-BA0030	Bearing	11	B-36	PSC-AC0002	Screw (M4, L=10)	35	G-90
DSP-AB0041	Return Spring For Knee Shaft	19	D-60	PBR-BA0031	Bearing	29	F-80	PSC-AC0002	Screw (M4xP0.7) (set)	37	H-14
DSP-AC0048	Spring for Reverse Lever	31	F-131	PBR-BA0032	Bushing For Horizontal Feed Rod (Big)	29	F-68	PSC-AC0002	Screw (M4xP0.7)	37	H-18
DSP-AC0073	Bobbin Winder Action Torton Spring	15	C-37	PBR-BA0033	Needle Bearing	21	E-4	PSC-AC0002	Screw (M4xP0.7)	37	H-23
DSP-BA0019	Thread Tension Control Spring	15	C-29	PBR-GA0001	Joint	19	D-58	PSC-AC0002	Screw	37	H-33
DTC-AH0001	Cable Holder	21	E-34	PBS-BA0008	Bushing For Horizontal Feed Rod (Small)	29	F-69	PSC-AC0008	Screw	17	D-18
DWS-AA0004	Washer	15	C-16	PBT-BA0002	Timing Belt	11	B-17	PSC-AC0008	Screw (M4xP0.7 L=12)	23	E-64
DWS-AA0006	Washer	13	B-70	PPK-AA0004	Oil Seal For Bushing (R)	33	G-20	PSC-AC0009	Screw (M5xP0.8, L=12)	7	A-6
DWS-AA0011	Washer	45	K-10	PPK-AA0005	Oil Seal (Small)	27	F-55	PSC-AC0009	Screw (M5xL12)	27	F-2
DWS-AA0021	Washer	43	J-11	PPK-AA0006	Oil Seal (Big)	27	F-54	PSC-AC0009	Screw	29	F-59
DWS-AA0027	Washer	49	L-61	PPK-AA0007	Oil Seal For Feed Driving Shaft (F)	29	F-108	PSC-AC0010	Screw (M5xL15)	29	F-91
DWS-AA0137	Washer	11	B-39	PPK-AA0007	Oil Seal For Feed Rocker Shaft	31	F-123	PSC-AC0012	Screw [M6xP1.0, L=15]	17	D-48
DWS-AA0138	Washer	13	B-66	PPK-AA0008	Oil Seal For Feed Driving Shaft (R)	29	F-109	PSC-AC0012	Screw [M6xP1.0, L=15]	17	D-53
DWS-AA0138	Washer	31	F-142	PPK-AA0009	Oil Seal	27	F-49	PSC-AC0012	Screw (M6xL14)	21	E-8
DWS-AA0139	Washer For Needle Bar Rock Shaft	23	E-108	PPK-AA0010	Oil Seal For Reverse Feed Cylinder	27	F-51	PSC-AC0012	Screw	21	E-39
DWS-AA0139	Washer	29	F-112	PPK-AA0011	Oil Seal For Hook Base Cover	35	G-87	PSC-AC0012	Screw [M6xP1.0, L=15]	25	E-126
DWS-AA0140	Pin For Connecting Rod	29	F-83	PPK-AA0012	Oil Seal	35	G-97	PSC-AC0012	Screw (M6xL12)	29	F-116
DWS-AA0140	Washer For Pin	29	F-89	PPK-AD0002	Oil Seal For Hook Base (F)	33	G-35	PSC-AC0012	Screw (M5xL17)	29	F-120
DWS-AA0141	Washer	29	F-101	PPK-AD0002	Oil Seal For Hook Base (R)	33	G-43	PSC-AC0012	Screw (M6xL12)	31	F-128
DWS-AA0142	Washer	27	F-18	PPK-BA0016	O-Ring (U)	27	F-6	PSC-AC0015	Screw (M4XP0.7)	7	A-31
DWS-AA0143	Washer	35	G-92	PPK-BA0016	O-Ring (D)	27	F-12	PSC-AC0015	Screw (M4xP0.7)	21	E-32
DWS-AA0145	Washer (A)	37	H-45	PPK-BA0019	O-Ring For Hook Base	33	G-41	PSC-AC0015	Screw (M4xP0.7, L=8)	23	E-82
DWS-AA0146	Washer (B)	37	H-46	PPK-DA0001	Oil Seal For Piston	7	A-44	PSC-AC0015	Screw (M4xP0.7)	23	E-104
DWS-AA0147	Washer	35	G-96	PPN-AD0001	Pin For Machine Number Plate	9	A-64	PSC-AC0015	Screw (M3xL8)	27	F-24
DWS-AA0148	Washer	33	G-48	PPN-AD0001	Model Mark Pin	9	A-69	PSC-AC0015	Screw for Reverse shaft B cover	31	F-136
DWS-AA0149	Washer	21	E-30	PPN-AF0026	Spring Pin [φ3]	17	D-39	PSC-AC0015	Screw	41	I-67
DWS-AA0165	Plastics Washer	47	L-57	PPP-AA0001	Fitting For Pneumatic Cylinder	27	F-52	PSC-AC0015	Screw	41	I-72
DWS-AA0166	Washer	47	L-59	PPP-AA0003	Fitting [KQ2L06-01S]	43	J-22	PSC-AC0018	Screw [M4xP0.7]	15	C-17
DWS-AA0175	Washer	7	A-13	PPP-AA0005	Quick Joint Plug Ass'y [CM20-CH20]	43	J-3	PSC-AC0027	Screw (M5xP0.8 L=8)	43	J-10
DWS-AB0011	Washer	23	E-81	PPP-AA0009	Fitting [KQ2L06-02S]	43	J-7	PSC-AC0034	Screw	17	D-42
DWS-CA0001	Washer	13	B-69	PPP-AA0025	Cylinder Nipple	7	A-46	PSC-AC0034	Screw	25	E-114
DWS-CA0001	Spring Washer	29	F-60	PPP-AA0039	Fitting [KQ2L04-M5]	43	J-20	PSC-AC0035	Screw	29	F-111
DWS-CA0001	Washer	37	H-7	PPP-AA0040	Fitting [KQ2L06-M5]	43	J-21	PSC-AC0037	Screw (M5xP0.8, L=20)	7	A-7
EA-000076	Reverse Button switch	45	K-1	PPP-AA0041	Fitting [KQ2VF06-02S-I-L]	43	J-8	PSC-AC0037	Screw (M5xP0.8, L=20)	7	A-25
EA-000090	Switch For Knee Lifting Ass'y	47	L-39	PPP-AA0042	Fitting [KQ2L04-01S]	43	J-9	PSC-AC0039	Screw	33	G-45
EA-000129	Function Switch Ass'y (set)	45	K-4	PPP-AA0045	Y-Type Terminal	7	A-47	PSC-AC0045	Screw (M5xL8)	47	L-28
EA-000130	Function Switch Ass'y (set)	45	K-2	PPP-AD0001	Urethane Hose (Φ4, L=150mm)	7	A-48	PSC-AC0049	Screw (M4xP0.7, L=12)	47	L-46
EA-000131	Function Switch Ass'y (set)	45	K-3	PPP-AD0001	Urethane Hose (Φ4)	7	A-49	PSC-AC0049	Screw (M4xP0.7, L=12)	47	L-50
EA-001361	Reverse Button S/W Assembly (set)	45	K-1-4	PPP-AD0001	Back-Tack [Urethane Hose (Φ4)]	43	J-25	PSC-AC0056	Screw (M5xP0.8, L=12)	7	A-11
EE-001360	LED Lamp	45	K-11	PPP-AD0001	Thread Trimming [Urethane Hose (Φ4)]	43	J-26	PSC-AC0062	Screw	21	E-53
EP-000232	Function Switch	47	L-3-1	PPP-AD0001	Alteration of Presser Foot [Urethane Hose (Φ4)]	43	J-27	PSC-AC0062	Screw (M4xP0.7 L=15)	37	H-31
EP-000246	Function Switch	47	L-4-1	PPP-AD0001	Stitch Length Change [Urethane Hose (Φ4)]	43	J-28	PSC-AC0069	Screw (M4xP0.7 L=24)	43	J-19

Index

Parts No.	Name of Parts	Page	Ref.No.	Parts No.	Name of Parts	Page	Ref.No.	Parts No.	Name of Parts	Page	Ref.No.
PSC-AC0069	Screw (M4xP0.7 L=30)	45	K-6	PSN-AA0006	Nut	19	D-59	-	CD Manual	49	L-64
PSC-AC0073	Screw	43	J-42	PSN-AA0006	Nut	25	E-127	-	Inner Box	49	L-62
PSC-AC0118	Screw	17	D-23	PSN-AA0006	Nut (M6 X P 1.0)	27	F-43	-	Nail	49	L-65
PSC-AC0119	Screw (M4xP0.7)	37	H-35	PSN-AA0007	Nut	35	G-70				
PSC-AC0120	Screw (M6xP1)	37	H-16	PSN-AA0007	Nut	43	J-12				
PSC-AC0121	Screw	37	H-6	PSN-AA0015	Nut(M4xP0.7)	47	L-47				
PSC-AC0122	Screw (M4xP0.7)	23	E-92	PSN-AA0015	Nut(M4xP0.7)	47	L-51				
PSC-AC0123	Screw	39	I-55	PSN-AA0019	Nut (M3)	27	F-22				
PSC-AC0123	Screw(M4xP0.7,L=20)	47	L-45	PSN-AA0023	Nut	11	B-40				
PSC-AC0124	Screw (M6xL12)	47	L-26	PSN-AA0031	Nut	33	G-30				
PSC-AC0126	Screw	21	E-22	PSR-AA0014	C-Ring	33	G-25				
PSC-AC0126	Screw (M5xP0.8)	21	E-29	PSR-AA0016	Hook Shaft C-Ring	33	G-56				
PSC-AC0127	Screw (M3xP0.5)	21	E-46	PSR-AC0001	E-ring [φ9]	23	E-113				
PSC-AC0143	Needle Holder Screw (Two Needle)	11	B-51	PSR-AC0001	E-ring [φ9]	25	E-125				
PSC-BB0004	Cover fixed Screw	33	G-40	PSR-AC0002	E-ring [φ5]	15	C-19				
PSC-BB0006	Screw (M4xP0.7, L=10)	9	A-73	PSR-AC0002	E-Ring [φ5]	17	D-40				
PSC-BB0007	Screw	33	G-24	PSR-AC0002	E-Ring [φ5]	27	F-35				
PSC-BB0015	Screw (M4XP0.7, L=10)	7	A-50	PSR-AC0002	E-Ring [φ5]	29	F-84				
PSC-BB0016	Screw (M6 X P 1.0 ,L=12)	47	L-19	PSR-AC0002	E-Ring [φ5]	29	F-90				
PSC-BD0009	Screw	47	L-40	PSR-AC0003	E-Ring [φ6]	27	F-46				
PSC-BD0010	Screw (M3xL14)	27	F-21	PSR-AC0003	E-Ring [φ5]	35	G-80				
PSC-BH0006	Screw	39	I-76	PSR-AC0003	E-ring [φ]	37	H-20				
PSC-BH0010	Screw 9/64" n=40	7	A-42	PSR-AC0003	E-ring [φ]	37	H-39				
PSC-BH0011	Screw M4XL8	45	K-16	PSR-AC0004	E-ring (φ3)	45	K-1-9				
PSC-BH0011	Screw M4XL8	51	M-5	PSR-AC0007	E-ring [φ8]	13	B-67				
PSC-BH0034	Screw	31	F-153	PSR-AC0007	E-Ring [φ9]	17	D-30				
PSC-CB0001	Screw (M6XP1,L8)	31	F-146	PSR-AC0007	E-ring	23	E-69				
PSC-CB0001	Screw	33	G-10	PSR-AC0014	C-Ring	29	F-113				
PSC-CB0002	Screw (M4XP0.7, L4)	7	A-52	PSR-AC0014	E-ring (φ12)	31	F-138				
PSC-CB0002	Screw [M4xP0.7]	15	C-21	PTC-AG0001	Bend Clip	39	I-56				
PSC-CB0003	Screw	21	E-36	PTC-AG0001	Band Clip (S)	47	L-33				
PSC-CB0003	Screw	23	E-68	PTC-AG0002	Band Clip (M)	47	L-34				
PSC-CB0003	Screw	33	G-53	PTC-CA0005	Needle (DPx35 #19)	11	B-50				
PSC-CB0006	Screw	23	E-62	PTC-CA0005	Needle (DPx35 #19)	47	L-5				
PSC-CB0009	Screw[M3,L=5]	11	B-54	PTL-AA0001	T-Wrench (2.5mm) Long Type	47	L-13				
PSC-CB0019	Screw (M5xP0.8 L=8)	11	B-14	PTL-AB0001	L-Wrench (2.0mm)	47	L-8				
PSC-CB0019	Screw (M5xP0.8 L=8)	11	B-42	PTL-AB0002	L-Wrench (5.0mm)	47	L-12				
PSC-CB0019	Screw (M5xP0.8 L=8)	11	B-44	PTL-AB0003	L-Wrench (2.5mm)	47	L-9				
PSC-CB0019	Screw (M5xP0.8, L=8)	21	E-17	PTL-AB0004	L-Wrench (4.0mm)	47	L-11				
PSC-CB0019	Screw (M5xP0.8, L=8)	21	E-19	PTL-AB0005	L-Wrench (3.0mm)	47	L-10				
PSC-CB0019	Screw (M5xP0.8, L=8)	21	E-21	PTL-AB0006	L-Wrench (1.5mm)	47	L-7				
PSC-CB0020	Screw ((M8xP1.25)	11	B-8	PTL-BA0001	Driver (Large)	47	L-2				
PSC-CB0020	Screw	13	B-68	PTL-BA0002	Driver (Middle)	47	L-3				
PSC-CB0020	Screw	17	D-10	PTL-BA0002	Driver (Small)	47	L-4				
PSC-CB0021	Screw (M6xP1, L=8, L=10)	11	B-16	PWS-AA0002	Washer	41	I-70				
PSC-CB0021	Screw (M6xL5)	29	F-77	PWS-AA0006	Washer (φ6)	47	L-29				
PSC-CB0021	Screw (M5xL6)	27	F-29	PWS-AA0014	Washer (φ6)	47	L-27				
PSC-CB0022	Screw (M6xL8)	29	F-65	PWS-AA0019	Washer	31	F-147				
PSC-CB0024	Screw	21	E-3	PWS-AA0019	Washer	37	H-11				
PSC-CB00240	Screw (M4 x L5)	27	F-16	PWS-AA0021	Washer	15	C-23				
PSC-CB0025	Screw (M6xL5)	27	F-32	PWS-AA0036	Washer	51	M-3				
PSC-CB0025	Screw	33	G-6	PWS-CA0001	Washer	7	A-32				
PSC-CB0025	Screw	33	G-9	PWS-CA0002	Washer	21	E-33				
PSC-CB0026	Screw	33	G-32	PWS-CF0003	Bend Washer	17	D-46				
PSC-CB0027	Screw (M10)	29	F-63	SC-000044	Screw	37	H-10				
PSC-CB0028	Screw (M5xp0.8, L=20,)	35	G-68	SC-000590	Screw	45	K-22				
PSC-CB0029	Cover Adjusting Screw	33	G-39	SC-001925	Cap Bolt for Oil Pump	35	G-101				
PSC-DA0001	Screw M6XL25	51	M-2	SC-032916	Screw	45	K-14				
PSC-DA0004	Screw	49	L-60	SSKM-0000004	Synchronizer	11	B-25				
PSC-DD0001	Screw (AB 4.2 L=20)	43	J-36	WS-000363	Washer (A)	37	H-45				
PSC-DD0002	Fixed Screw For Oil Pan	47	L-21	WS-000364	Washer (B)	37	H-46				
PSN-AA0006	Nut	19	D-56	WS-000379	Washer	47	L-59				

